

The logo for Protex, featuring the word "protex" in a bold, lowercase, sans-serif font with a registered trademark symbol (®) to the upper right.

ТУ-1130 М,Н,В
Одноигольная
прямострочная швейная
машина

Инструкция по эксплуатации

Внимательно прочтите эту инструкцию перед использованием машины и в дальнейшем всегда держите ее под рукой, на случай возникновения каких-либо вопросов.


Благодарим вас за покупку швейной машины Protex. Перед использованием машины обязательно внимательно прочтите инструкцию по эксплуатации и разъяснения к ней, приведенные ниже.

При использовании промышленных швейных машин оператор находится прямо напротив движущихся частей (игла и рычаг нитепритягивателя). Нужно помнить, что эти детали являются потенциальными источниками травм и тщательно соблюдать правила техники безопасности.

Правила безопасности

1. Предупредительные значки в инструкции

Внимательно читайте эту инструкцию и обращайтесь внимание на значки; это позволит вам использовать машину без вреда для себя и окружающих. Смысл значков объясняется ниже.

 Внимание	Так выделяются инструкции, несоблюдение которых может привести к поломке машины и порче окружающих ее предметов.
---	--



Треугольный значок призван привлечь ваше внимание. Символ, заключенный в треугольник, указывает характер предосторожности, которую необходимо принять. (Например, рука означает "возможна травма".)










Этот значок помечает то, что вы не должны делать.









Черный круг указывает вам на то, что вы должны сделать. Символ, находящийся в черном круге, указывает характер действия. (Например, здесь показано, что машину надо заземлить.)

2. Некоторые важные замечания



 Внимание!			
Установка			
	Установка машины должна производиться исключительно квалифицированными специалистами.		Как следует заземлите машину. При плохом заземлении возможны серьезные поражения электрическим током.
	В случае возникновения неисправности электрической системы вам надлежит обратиться в местное представительство фирмы Brother или к квалифицированному электрику.		Всегда надевайте защитные очки и перчатки при любых манипуляциях со смазочным маслом. Кожа и глаза должны быть надежно защищены от попадания масла. Попадания масла на кожу и слизистые оболочки вызывает воспаление. Не допускайте попадания масла в рот. Оно вызывает рвоту и понос. Держите масло в недоступном для детей месте.
	Поскольку машина весит более 34 кг, ее установка должна производиться не менее, чем двумя специалистами.		
	Не подключайте сетевой шнур, пока установка не закончена, иначе при случайном нажатии на педаль машина заработает, и вы можете получить травму.		

Внимание!

Шитье

	Эта машина должна эксплуатироваться операторами, получившими необходимую предварительную подготовку.		Перед выполнением следующих действий всегда выключайте машину: <ul style="list-style-type: none"> • При вдевании нити в иглу; • При замене иглы и шпульки; • При длительных простоях машины или при оставлении ее без надзора.
	Эта машина должна использоваться только для шитья.		При возникновении любых посторонних звуков или запахов или иных странностей в работе машины, немедленно выключите ее и обратитесь к специалистам.
	Все защитные приспособления должны быть надежно закреплены на своих местах перед началом работы с машиной. Это позволит избежать травм.		
	Не прикасайтесь к движущимся частям машины и не прижимайте никаких предметов к работающей машине, так как это может стать причиной травмы или поломки машины.		

Чистка



	Перед тем, как чистить машину, обязательно выключите ее, иначе при случайном нажатии на педаль машина заработает, и вы можете получить травму. Помните, что при отключении питания двигатель продолжает вращаться в силу инерции. Дождитесь полной остановки двигателя.		<p>Всегда надевайте защитные очки и перчатки при любых манипуляциях со смазочным маслом. Кожа и глаза должны быть надежно защищены от попадания масла. Попадания масла на кожу и слизистые оболочки вызывает воспаление.</p> <p>Не допускайте попадания масла в рот. Оно вызывает рвоту и понос. Держите масло в недоступном для детей месте.</p>
---	---	---	---

Профилактика и обслуживание			
	Профилактика и обслуживание машины должны производиться только квалифицированными специалистами.		Если регулировка какого-либо узла должна выполняться при включенной машине, всегда особенно тщательно выполняйте правила техники безопасности.
	Для проведения профилактики и обслуживания электрической системы обратитесь в местное представительство фирмы Protex или к квалифицированному электрику.		Используйте только запчасти, рекомендованные фирмой Protex.
	<p>При выполнении нижеперечисленных процедур всегда выключайте машину и отключайте сетевой шнур из розетки, иначе при случайном нажатии на педаль машина может заработать, что может стать причиной травмы. Обратите внимание, что двигатель продолжает вращаться в силу собственной инерции и после отключения электропитания. Перед началом работы дождитесь полной остановки двигателя.</p> <ul style="list-style-type: none"> • При производстве проверочных, регулировочных или профилактических работ • При смене изнашивающихся деталей, например, фиксатора шпульного колпачка 		Если были сняты предохранительные устройства, обязательно верните их на место перед тем, как пользоваться швейной машиной, и проверьте правильность их функционирования.
			Любые неполадки в работе машины, вызванные вмешательством лица, не уполномоченного фирмой Protex, не покрываются гарантией.

3. Предупредительные знаки на машине

Швейная машина снабжена следующими предупредительными знаками. Соблюдайте инструкции, изложенные в предупреждениях, во время эксплуатации машины. Если знаки отсутствуют или трудноразличимы, свяжитесь с представительством фирмы Protex.

1.

 Внимание!	
	Движущиеся части машины могут стать причиной травмы. Используйте защитные приспособления. Всегда выключайте машину перед заправкой нити, сменой шпульки или иглы, чисткой машины и т.д.

Защитные устройства:

(1) Устройство, предохраняющее пальцы

(2) Кожух нитепритягивателя

(3) Кожух приводного ремня и так далее.

2.

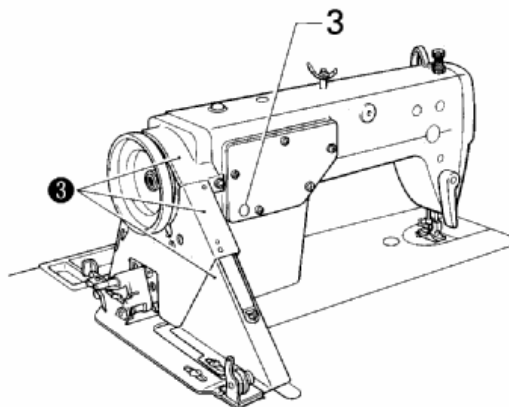
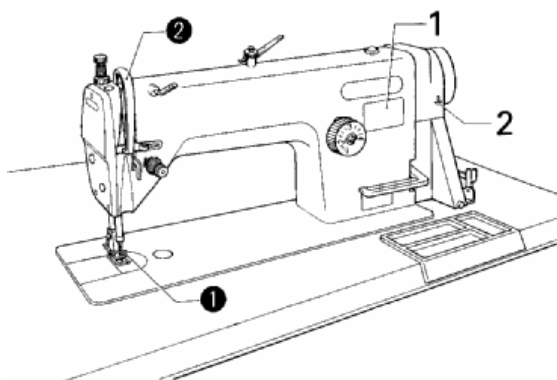


Направление движения

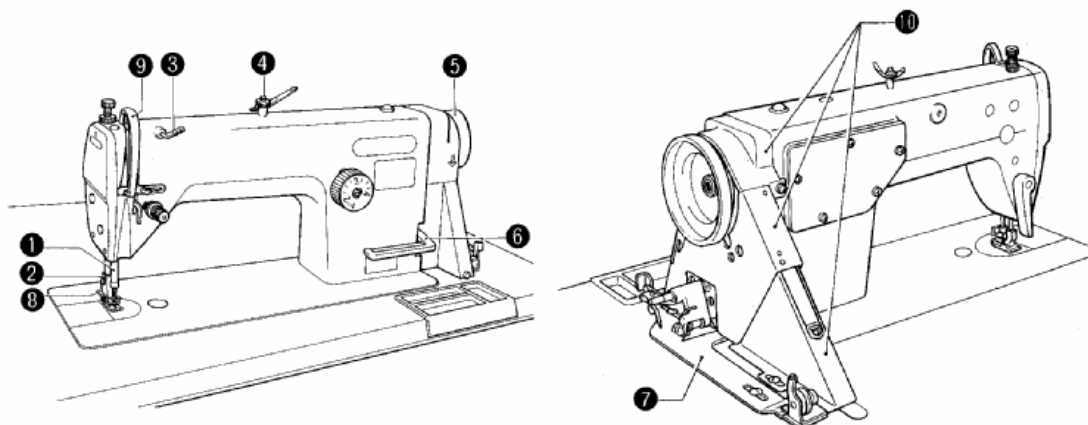
3.



Надежно заземлите машину. При плохом заземлении возможны поражения электрическим током.



Наименование основных элементов



- | | | |
|---------------------------------------|---|----------------------------------|
| (1) Иглодержатель | (4) Регулятор предварительного натяжения нити | (6) Рычаг реверсирования строчки |
| (2) Нажимная лапка | (5) Маховое колесо | (7) Моталка |
| (3) Нитеводитель | | |
| Защитные устройства | | |
| (8) Устройство, предохраняющее пальцы | (9) Кожух нитепритягивателя | (10) Кожух приводного ремня |

Спецификации

ТУ-1130 - __	Эта машина имеет следующие характеристики.
--------------	--

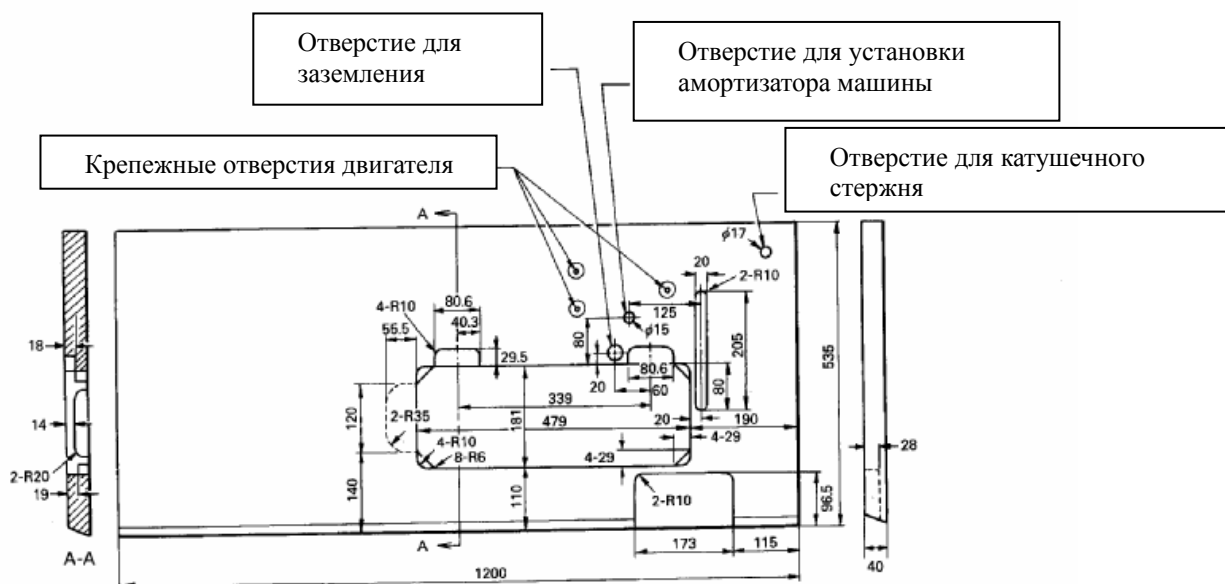
Спецификации	- М	- Н	- В
Используется	Для легких и средних тканей	Для тяжелых тканей	Для тяжелых тканей
Скорость шитья	5000 стежков в минуту	3500 стежков в минуту	3000 стежков в минуту
Максимальная длина стежка	5 мм	7 мм	7 мм
Высота нажимной лапки	Рычаг поднятия лапки	6 мм	
	Устройство поднятия лапки коленом	13 мм	
Игла	DB x 1	DPx5	DPx5

Рабочий стол и двигатель

1. Рабочий стол

Верхняя часть рабочего стола должна быть не менее 40 мм толщиной и иметь достаточную прочность, чтобы выдерживать вес и вибрационные нагрузки от швейной машины.

Схема рабочего стола



2. Двигатель

⚠ Внимание!

⚠ Все провода, подключаемые к двигателю, должны быть закреплены на расстоянии не менее 25 мм от любой движущейся детали. Кроме того, кабели не должны быть согнуты под острым углом или слишком перетянуты при закреплении. Несоблюдение этих правил может повлечь за собой поражение электрическим током или пожар.



⚠ Всегда устанавливайте защитный кожух приводного ремня, соответствующий используемому двигателю.

ℙ Номинальная мощность используемого двигателя должна быть не менее 400 Вт.

ℙ Дополнительную информацию, касающуюся установки и использования двигателя, см. в сопроводительной документации к нему.

Установка



Внимание!



Сборка машины должна производиться только квалифицированным специалистом.



Сетевой шнур должен подключаться только после окончания сборки машины. В противном случае машина может внезапно включиться, если сетевой шнур по ошибке включат в розетку. Это может привести к травме.



Все работы, связанные с электрической системой, должны выполняться только специалистами, сертифицированными фирмой **Protex**, или квалифицированным электриком.



Обязательно заземлите машину. Плохое заземление может привести к серьезному поражению электрическим током.

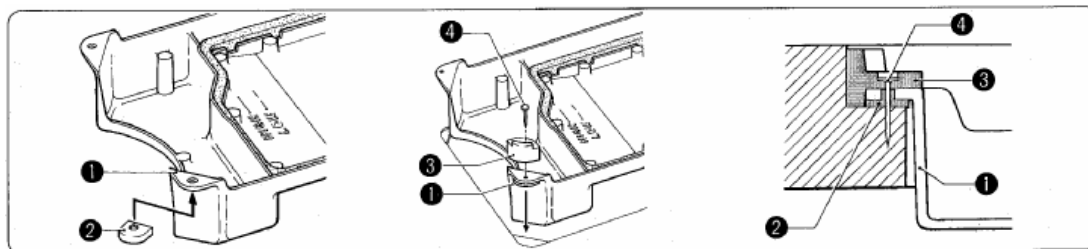


Швейная машина весит более 34 кг. Следовательно, устанавливать ее должны два человека или более.

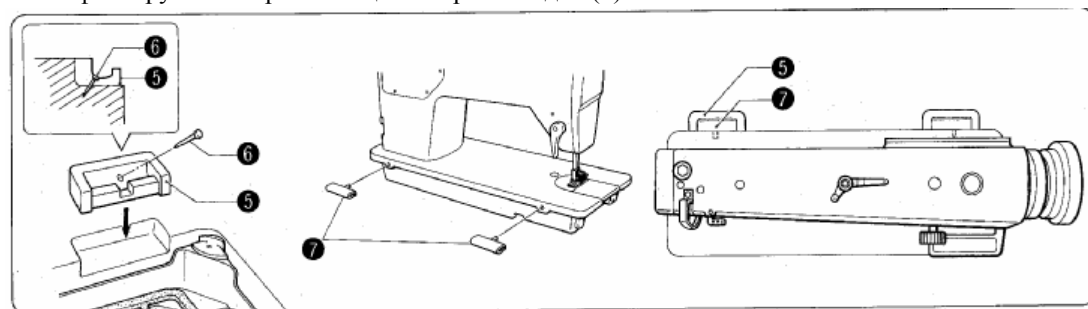


Обязательно закройте приводной ремень кожухом.

1. Установка машины

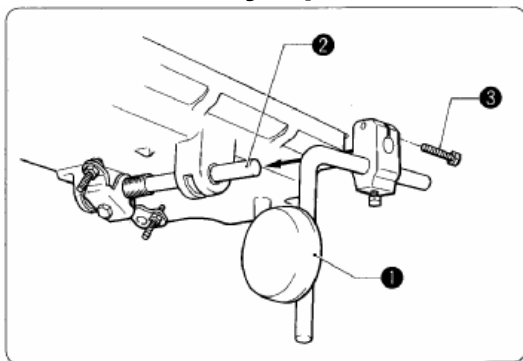


1. Вставьте четыре прокладки (2) в масляный резервуар (1) снизу, так, чтобы четыре угловых отверстия были выровнены.
2. Поместите масляный резервуар в углубление на рабочем столе, совместив все четыре угла.
3. Поместите четыре прокладки (3) на четыре угла масляного резервуара (1), затем зафиксируйте их при помощи четырех гвоздей (4).



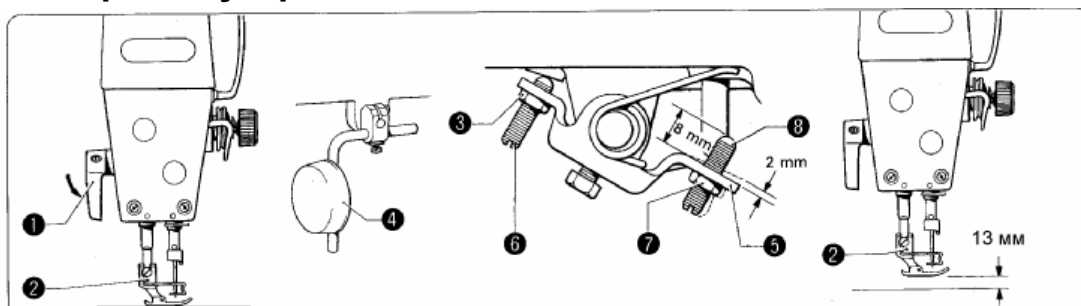
4. Вставьте две резиновые прокладки (5) в зарубки на рабочем столе и зафиксируйте их при помощи двух гвоздей (6).
5. Вставьте две петли (7) в отверстия станины машины.
6. Прикрепите петли (7) к резиновым прокладкам (5) рабочего стола, затем установите машину на прокладки (3), расположенные на углах масляного резервуара.

2. Установка устройства поднятия лапки коленом



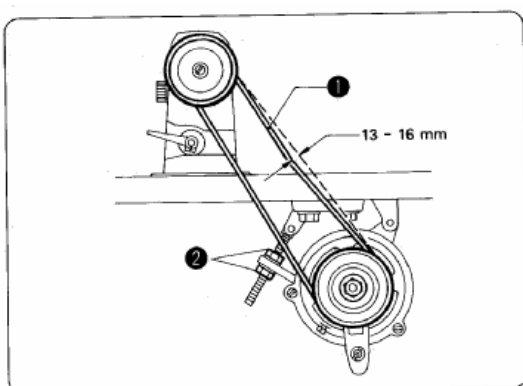
Поместите устройство поднятия нажимной лапки коленом (1) на ось (2), расположенную на масляном резервуаре, затем зафиксируйте ее, затянув болт (3).

3. Настройка устройства поднятия лапки коленом



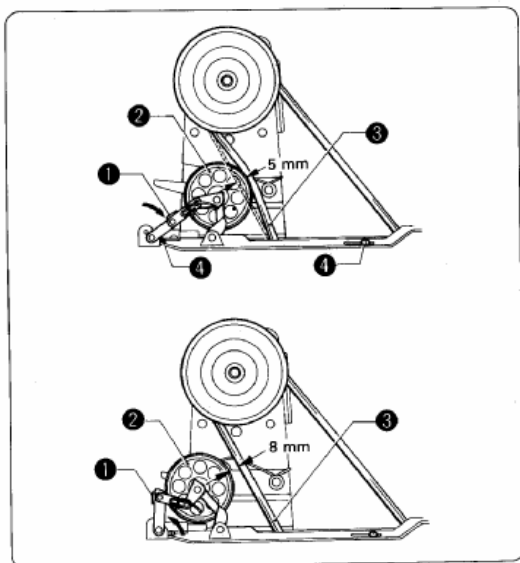
1. Опустите нажимную лапку (2) при помощи рычага поднятия лапки (1).
2. Ослабьте гайку (3).
3. Поверните винт (6) таким образом, чтобы величина люфта устройства поднятия лапки коленом (5) при легком нажатии на пластину (4) стала равной приблизительно 2 мм.
4. Надежно затяните гайку (3).
5. Ослабьте гайку (7).
6. Поверните винт (8) таким образом, чтобы расстояние от конца винта (8) до устройства поднятия лапки коленом (5) стала равной приблизительно 8 мм.
7. Поверните регулировочный винт (8) таким образом, чтобы нажимная лапка (2) при полностью утопленной пластине (4) устройства поднятия лапки коленом находилась на расстоянии 13 мм от игольной пластины.
8. Закончив регулировку, надежно затяните гайку (7).

4. Установка приводного ремня



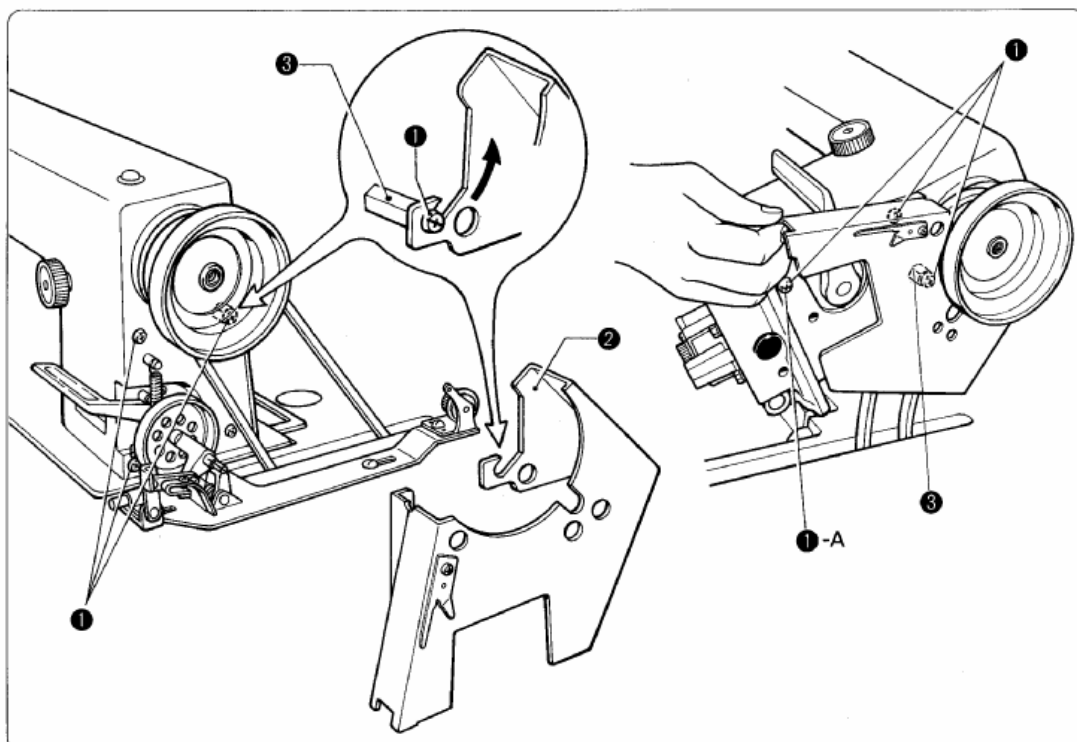
1. Наклоните машину назад и наденьте приводной ремень (1) на шкив двигателя и маховое колесо машины.
2. Заверните гайку (2) таким образом, чтобы приводной ремень (1) при нажатии на него пальцем продавливался на 13-16 мм.

5. Установка шпульной моталки

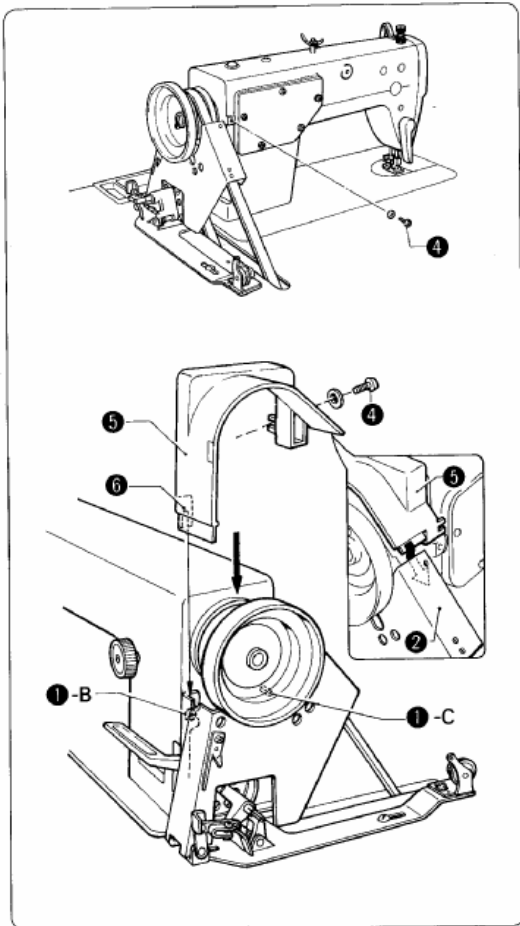


1. Полностью опустите рукоятку (1) прижимного устройства шпульки.
2. Установите шкив (2) моталки таким образом, чтобы он сдвигал приводной ремень (3) примерно на 5 мм, затем переместите шпульную моталку параллельно отверстию для приводного ремня в рабочем столе.
3. Укрепите шпульную моталку на рабочем столе при помощи двух винтов (4).
4. Оттяните рукоятку (1) прижимного устройства назад и удостоверьтесь в наличии зазора, равного примерно 8 мм между шкивом моталки (2) и приводным ремнем (3).

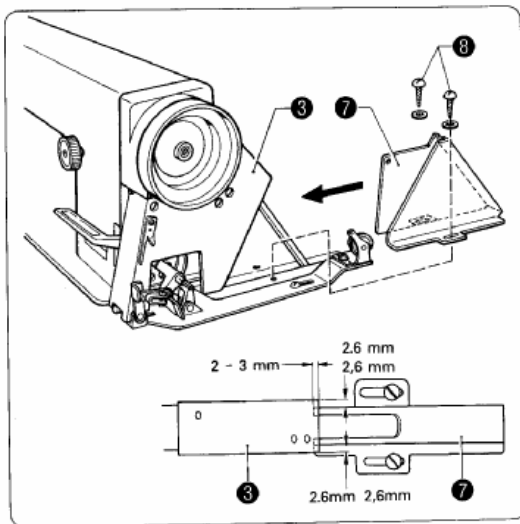
6. Установка кожуха на приводной ремень



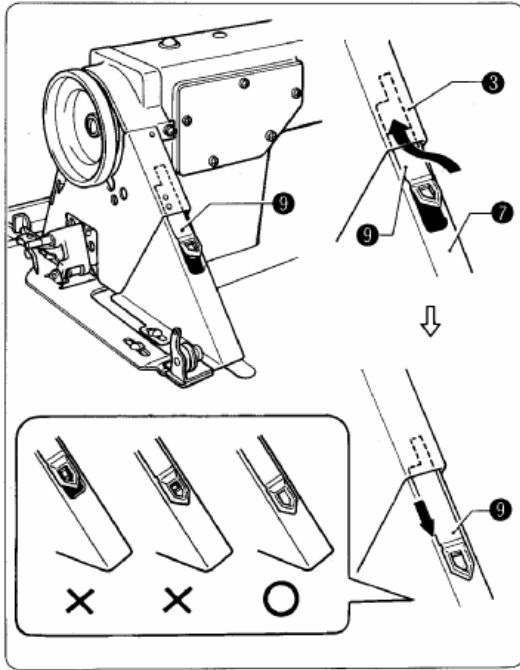
1. Ослабьте три винта (1) на боковой панели машины на 4 - 5 оборотов.
2. Откиньте машину назад, совместите паз кожуха (2) приводного ремня со шпеньком (3) и тремя винтами (1), и затем надежно затяните винт 1-A.



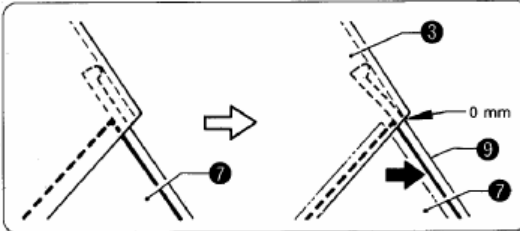
3. Верните машину в исходное положение, затем удалите винт (4), расположенный на задней панели машины.
4. Совместите винт 1-В с пазом (6) кожуха U (5) приводного ремня, затем поместите кожух U (5) приводного ремня на маховое колесо машины.
5. Затяните винты 1-В, 1-С и (4), для того, чтобы зафиксировать кожух U (5) приводного ремня.



6. Наденьте кожух D (7) приводного ремня таким образом, чтобы он перекрыл на 2-3 мм кожух (3) приводного ремня, затем временно затяните два винта (8).

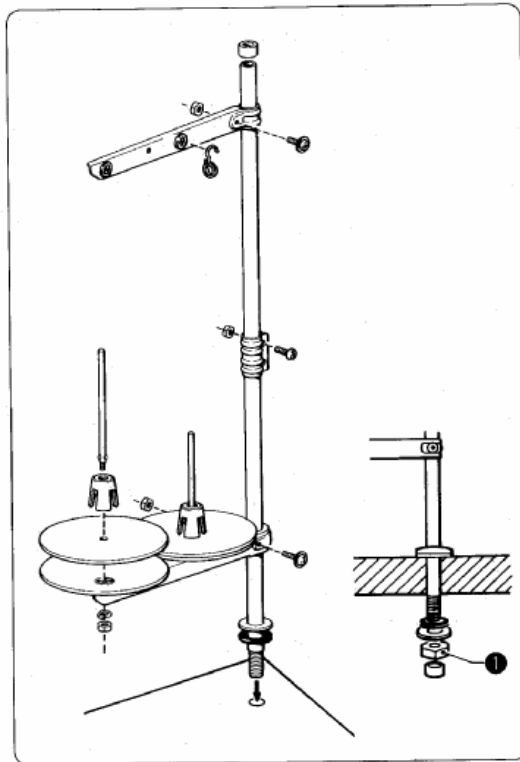


7. Вставьте крышку (9) кожуха D (7) между кожухом (3) и кожухом (7), и затем поместите ее в желобок кожуха D (7).
8. Сдвиньте крышку (9) как можно дальше вниз вдоль желобка кожуха D (7).



9. Потяните на себя кожух D (7), чтобы исчез зазор между кожухом (3) и крышкой кожуха D (7).
10. Надежно затяните два винта (8). (См. шаг 6.)

7. Установка катушечного стержня



Соберите катушечный стержень, как показано на рисунке, и установите его на рабочем столе. Надежно затяните гайку (1), чтобы стержень не качался.

8. Смазка

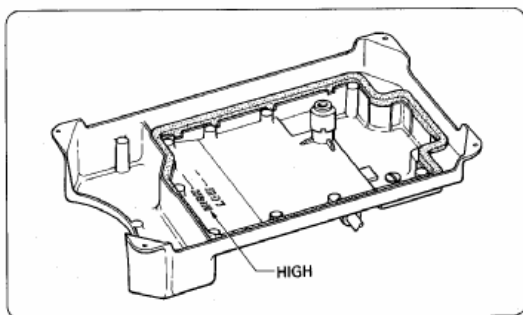


Внимание!



Во время смазки машины обязательно пользуйтесь защитными очками и перчатками, чтобы предохранить глаза и кожу от контакта с маслом, иначе может возникнуть воспаление.

Более того, попадание масла внутрь организма вызывает рвоту и понос. Не пейте его! Держите масло подальше от детей.



Используйте только смазочное масло Nisseki Sewing Lube 10, рекомендованное фирмой Protex.

Откиньте назад машину и аккуратно заливайте смазочное масло, пока уровень его не совпадет с меткой HIGH.

Уровень масла не должен опускаться ниже метки LOW.

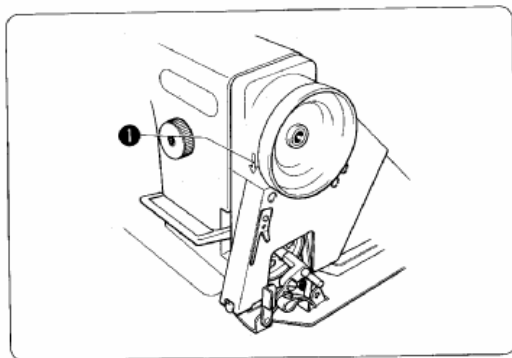
9. Проверка направления вращения махового колеса



Внимание!



Никогда не прикасайтесь к движущимся частям машины и не засовывайте в работающую машину никаких предметов. Вы можете получить травму или сломать машину.



1. Вставьте вилку сетевого шнура в розетку и включите машину.
2. Нажмите на педаль и убедитесь, что направление вращения махового колеса соответствует направлению стрелки (1).

Если маховое колесо вращается в другую сторону, исправьте это, руководствуясь Инструкцией к двигателю.

Подготовка к работе

1. Извлечение шпульного колпачка



Внимание!



Перед тем, как вынимать шпульный колпачок, выключите машину, иначе она может внезапно заработать при случайном нажатии на педаль, что может привести к травме.



1. Поднимите иголку над игольной пластиной поворотом махового колеса.
2. Поднимите защелку (1) шпульного колпачка и выньте шпульный колпачок.
3. Отпустите защелку (1) и выньте шпульку (2).

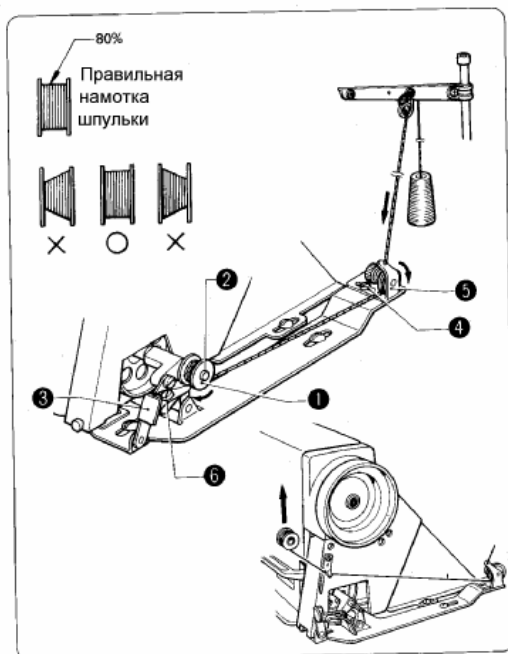
2. Намотка нижней нити



Внимание!



Никогда не прикасайтесь к движущимся частям машины и не засовывайте в работающую машину никаких предметов. Вы можете получить травму или сломать машину.



1. Включите машину.
2. Поместите шпульку (1) на шпиндель (2) моталки, затем опустите до упора рукоятку (3) прижимного устройства шпульки.
3. Сделайте несколько витков нити вокруг шпульки (1) в направлении, указанном стрелкой.
4. Нажмите на педаль. Начнется намотка шпульки.
5. Когда намотка нити на шпульку закончится, снимите шпульку и обрежьте нить, как показано на рисунке.

Если невозможно правильно намотать нить на шпульку, ослабьте винт (4) и переместите направляющую (5) шпульной моталки влево или вправо.

Чтобы продолжить намотку нити на шпульку (1), затяните регулировочный винт (6).

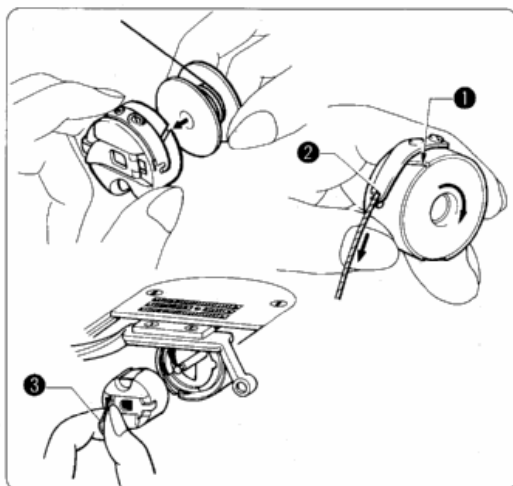
Примечание: Шпулька должна быть намотана до 80% своей максимальной емкости.

3. Заправка нижней нити

Внимание!



Перед тем, как устанавливать шпульный колпачок, выключите машину, иначе она может внезапно заработать при случайном нажатии на педаль, что может привести к травме.



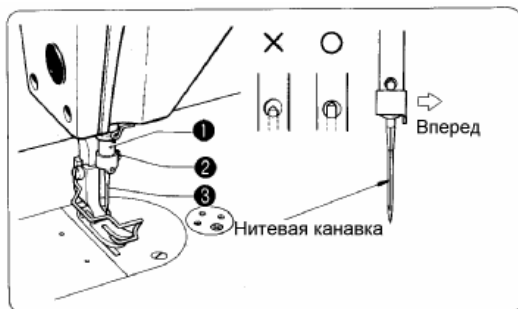
1. Держа шпульку так, чтобы нить разматывалась вправо, вставьте шпульку в шпульный колпачок.
2. Пропустите нить через прорезь (1) и под натяжную пружину (2).
3. Вытяните нить наружу через носик натяжной пружины (2).
4. Убедитесь, что шпулька легко вращается по часовой стрелке, когда вы тянете за нить.
5. Возьмитесь за защелку (3) шпульного колпачка и вставьте его в фиксатор.

4. Установка иглы

Внимание!



Перед тем, как устанавливать иглу, выключите машину, иначе она может внезапно заработать при случайном нажатии на педаль, что может привести к травме.



1. Поднимите иглодержатель (1) в крайнее верхнее положение поворотом махового колеса.
2. Ослабьте винт (2).
3. Вставьте иглу (3) по прямой до упора, так, чтобы нитевая канавка оказалась слева. Затем надежно затяните винт (2).

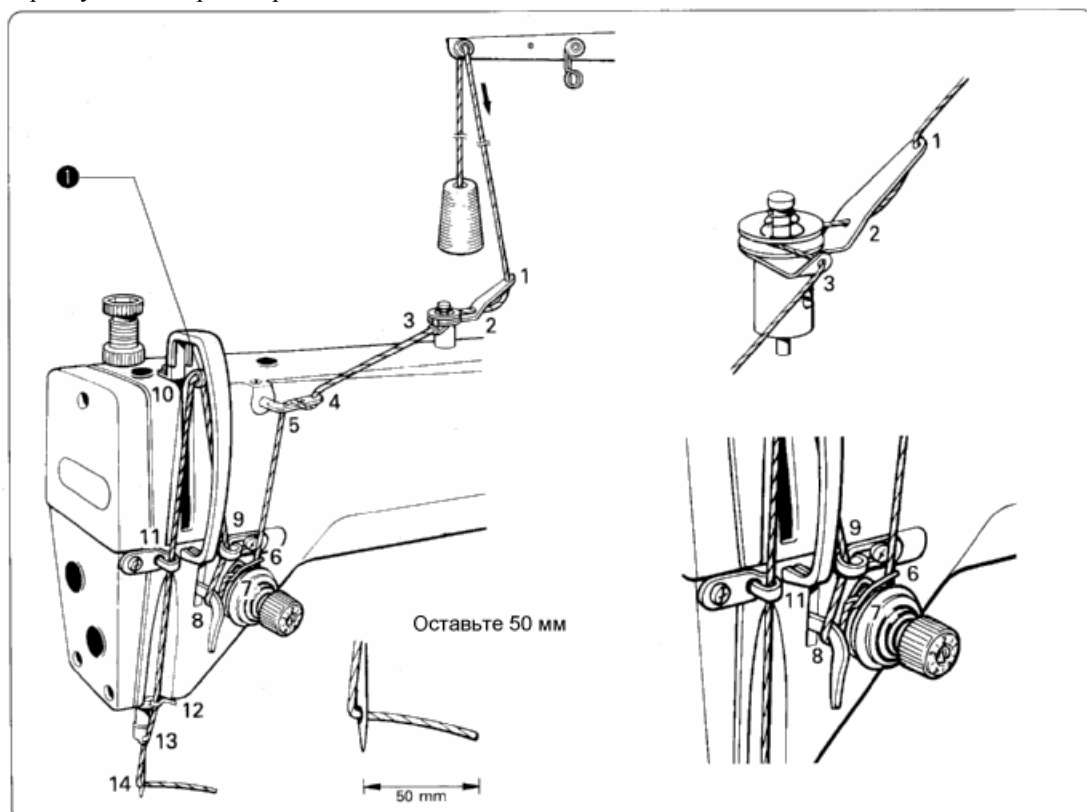
5. Заправка верхней нити

 **Внимание!**

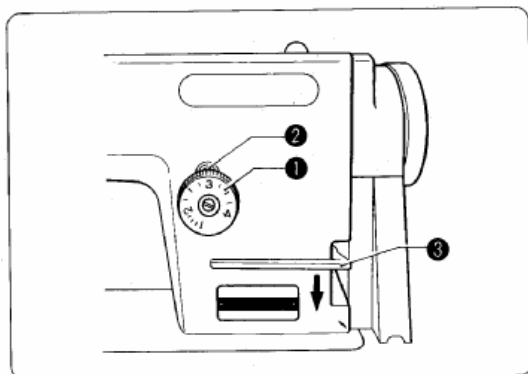


Перед тем как заправлять верхнюю нить, выключите машину, иначе она может внезапно заработать при случайном нажатии на педаль, что может привести к травме.

Поднимите рычаг (1) нитепротягивателя, для того, чтобы заправить верхнюю нить. Это облегчит заправку нити и предотвратит ее выскакивание из иголки в начале шитья.



6. Настройка длины стежка



Поверните регулятор длины стежка (1) так, чтобы совместить номер нужной длины стежка с меткой (2).

Чем больше номер, тем длиннее стежок.

Вам будет легче поворачивать регулятор длины стежка от больших номеров к маленьким, если вы предварительно наполовину опустите рычаг реверсирования строчки.

Шитье



Внимание!



В следующих ситуациях всегда выключайте машину, в противном случае, при случайном нажатии на педаль, машина начнет работать, и вы получите травму:

- Во время вдевания нити в иглу;
- Во время замены иглы и шпульки;
- В периоды, когда вы не пользуетесь машиной и на долгое время оставляете ее без надзора.



Никогда не прикасайтесь к движущимся частям машины и не засовывайте в работающую машину никаких предметов. Вы можете получить травму или сломать машину.

1. Включите машину.
2. Нажмите на педаль и начните шить.

Закрепки

Когда вы нажимаете на рычаг реверсирования строчки, направление перемещения ткани транспортером меняется на обратное, при возвращении этого рычага в первоначальное положение, направление перемещения ткани снова становится прямым. В результате образуется закрепка.

Натяжение нити

1. Регулировка натяжения нити



Внимание!



Перед тем как вынимать или вставлять шпульный колпачок, выключите машину, иначе она может внезапно заработать при случайном нажатии на педаль, что может привести к травме.

Правильный шов:



← Верхняя нить

← Нижняя нить



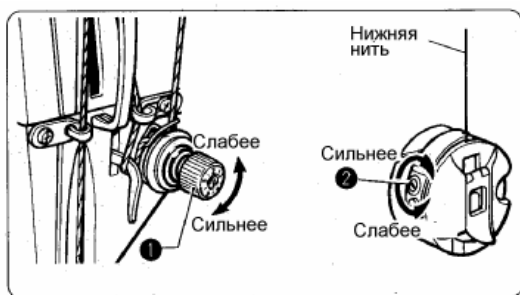
Так выглядит шов, когда натяжение верней нити недостаточное.

- ▲ • Увеличьте натяжение верхней нити
- Уменьшите натяжение нижней нити



Так выглядит шов, когда натяжение верней нити слишком сильное.

- ▲ • Уменьшите натяжение верхней нити
- Увеличьте натяжение нижней нити



Натяжение верхней нити

Опустив нажимную лапку, настройте натяжение верхней нити вращением винта (1).

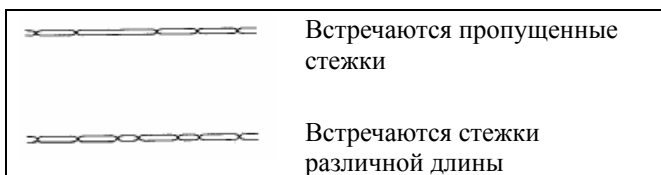
Натяжение нижней нити

Удерживая конец нити, выходящий из шпульного колпачка, вращайте гайку (2), регулирующую натяжение нижней нити, до того момента, пока нить не начнет разматываться под действием веса шпульного колпачка.

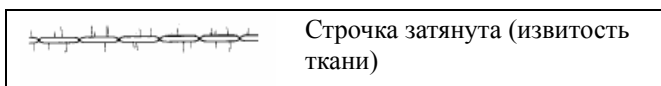
2. Регулировка давления нажимной лапки

Правильно выполненные стежки:

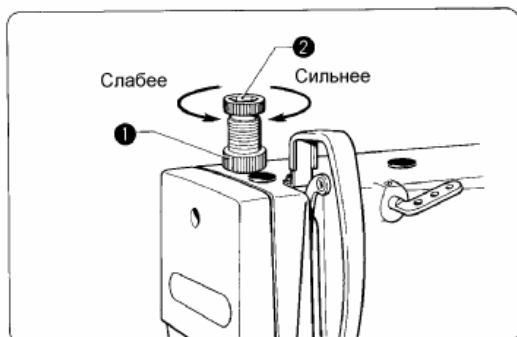
← Верхняя нить



Увеличить давление лапки



Уменьшить давление лапки



1. Ослабить регулировочную гайку (1).
2. Поворотом регулировочного винта (2) настроить давление нажимной лапки.

Давление нажимной лапки должно быть как можно слабее, но достаточно сильным для того, чтобы ткань не проскальзывала.

3. Затянуть регулировочную гайку (1).

Стандартные настройки

Внимание!



Настройка и обслуживание машины должны производиться только квалифицированным специалистом.



Если регулировка какого-либо узла должна выполняться при включенной машине, всегда особенно тщательно выполняйте правила техники безопасности.



Все работы, связанные с настройкой и обслуживанием машины, должны выполняться только специалистами, сертифицированными фирмой **Protex**, или квалифицированным электриком.



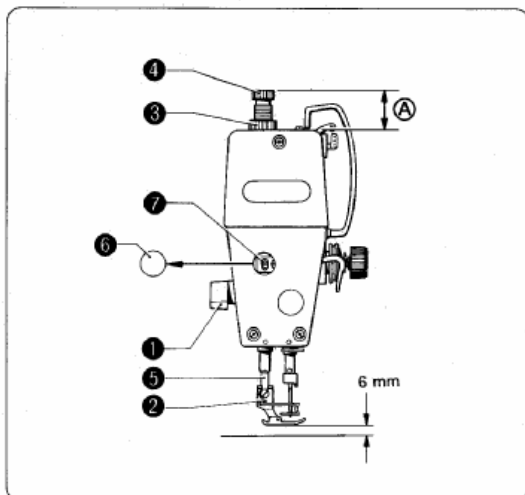
При выполнении нижеперечисленных процедур всегда выключайте машину и отключайте сетевой шнур из розетки, иначе при случайном нажатии на педаль машина может включиться, что может вести к травматизму. Обратите внимание, что двигатель продолжает вращаться в силу собственной инерции и после отключения электропитания. Перед началом работы дождитесь полной остановки двигателя.



Если были сняты предохранительные устройства, перед тем, как пользоваться швейной машиной, обязательно верните их на место и проверьте правильность их функционирования.

- При производстве проверочных, регулировочных или профилактических работ
- При смене изнашивающихся деталей, например, фиксатора шпульного колпачка

1. Настройка высоты нажимной лапки



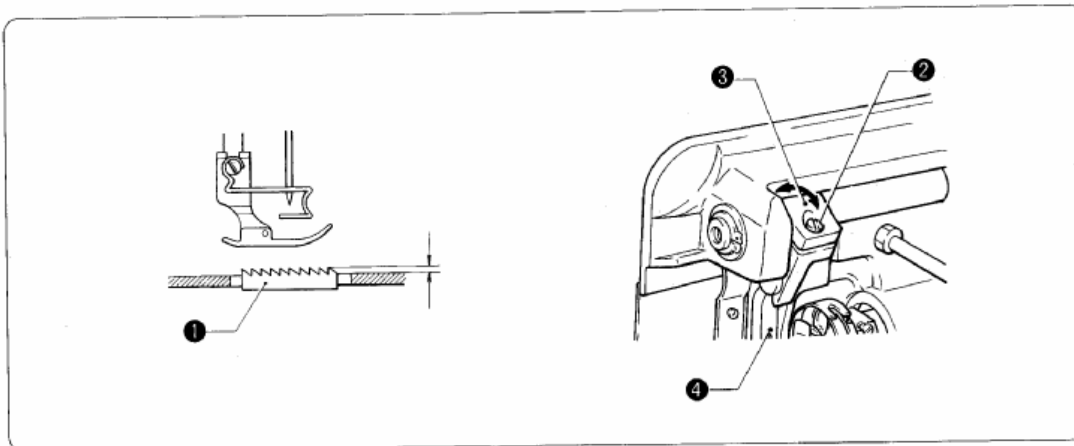
☞ Нормальная высота нажимной лапки (2) равна 6 мм, когда нажимная лапка (2) поднята при помощи рычага поднятия лапки.

1. Ослабьте гайку (3) регулировочного винта (4), затем поворачивайте винт (4), чтобы полностью устранить давление, приложенное к лапке.

Примечание: при ослаблении винта (4) длина А не должна превысить 49 мм. В противном случае держатель лапки (5) отделится от направляющей пружины нажимной лапки.

2. Поднимите рычаг (1). Нажимная лапка (2) поднимется.
3. Вытащите масляный колпачок (6).
4. Ослабьте болт (7), затем поднимите или опустите держатель нажимной лапки (5), чтобы высота нажимной лапки стала равной 6 мм.
5. Затяните болт (7).
6. Поставьте на место масляный колпачок (6).
7. Настройте давление нажимной лапки при помощи винта (4), затем затяните гайку (3). (См. раздел "2. Регулировка давления нажимной лапки".)

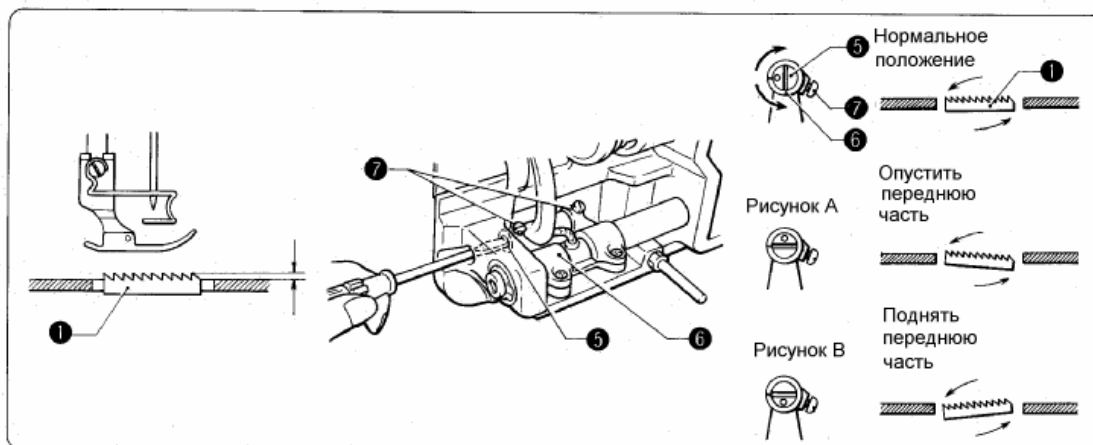
2. Регулировка угла и высоты зубцов транспортера



Регулировка высоты зубцов транспортера

☞ Нормальная высота зубцов транспортера (1), находящихся в наиболее приподнятом положении над игольной пластиной, равна 0,8 мм при шитье тонких и средних тканей и 1,2 мм при шитье толстых тканей.

1. Максимально поднимите зубцы транспортера, поворачивая маховое колесо машины.
2. Ослабьте винт (2).
3. Поворачивайте рукоятку (3) рычага подъема транспортера, чтобы переместить опору (4) транспортера вверх или вниз.
4. Затяните винт (2).



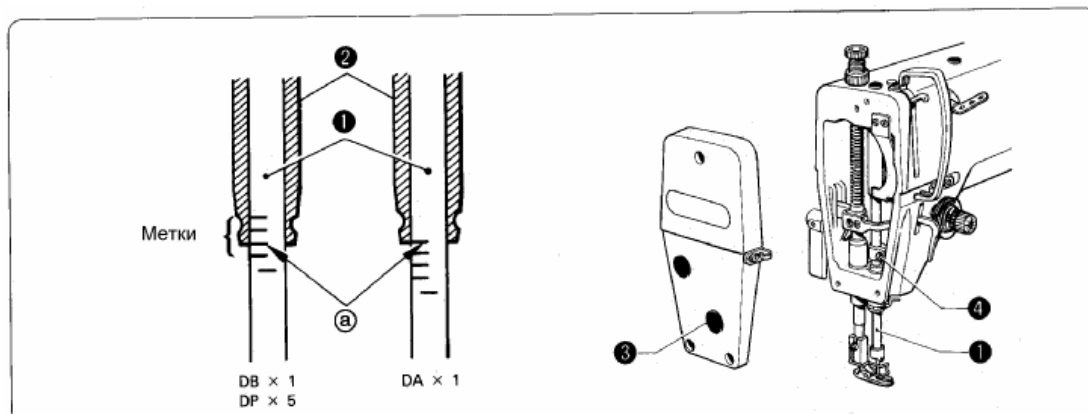
Регулировка угла зубцов транспортера

¶ Нормальный угол зубцов транспортера (1), находящихся на максимальном расстоянии от игольной пластины, достигается, когда отметка • на оси (5) опоры транспортера совмещена с соответствующей отметкой на рычаге опоры транспортера (6).

1. Поднимите зубцы транспортера в крайнее верхнее положение поворотом махового колеса машины.
 2. Ослабьте два фиксирующих винта (7).
 3. Поворачивайте ось (5) опоры транспортера в направлении, указанном стрелкой, в пределах 90° по отношению к нормальному положению.
- Чтобы ткань не сборила, опустите переднюю часть зубцов транспортера (1) (рис. А).
 - Чтобы ткань не проскальзывала, поднимите переднюю часть зубцов транспортера (1) (рис. В).
4. Надежно затяните фиксирующие винты (7).

После настройки угла высота зубцов транспортера изменится, поэтому произведите настройку высоты еще раз.

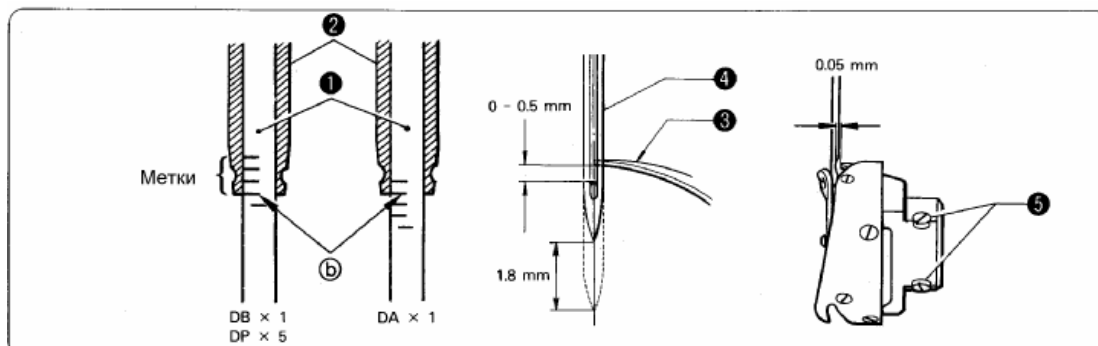
3. Настройка высоты иглодержателя



¶ Метка "а", которая является второй, если считать от нижнего края иглодержателя (1) (четвертой снизу, если используется игла DAx1), должна быть совмещена с нижним краем кольца иглодержателя (D)(2) как показано на рисунке, когда иглодержатель (1) находится в своем самом нижнем положении.

1. Поворотом махового колеса опустите иглодержатель (1) в самое нижнее положение.
2. Снимите масляный колпачок (3).
3. Ослабьте винт (4) и сдвиньте иглодержатель (1) вверх или вниз, чтобы установить его в нужное положение.
4. Надежно затяните винт (4).
5. Верните на место масляный колпачок (3).

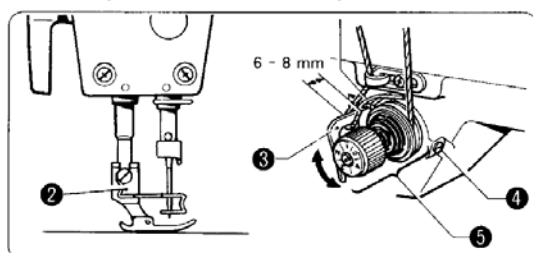
4. Настройка синхронной работы иглы и вращающегося фиксатора шпульного колпачка



☞ Наконечник вращающегося фиксатора (3) должен быть выровнен с центром иглы (4) когда иглодержатель (1) поднимается из своего самого нижнего положения в положение, при котором метка "b", расположенная снизу иглодержателя (1) (третья снизу метка, если используется игла DAx1), совмещается с нижним краем кольца иглодержателя (D) (2), как показано на рисунке.

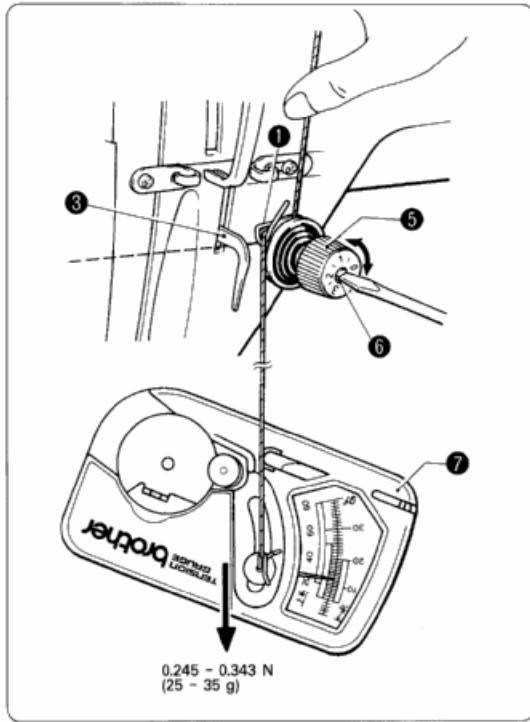
1. Поворотом махового колеса поднимите иглодержатель (1) из своего самого нижнего положения в положение, при котором метка "b" совмещается с нижним краем кольца иглодержателя (D) (2), как показано на рисунке. (Игла должна подняться на 1,8 мм и расстояние между игольным ушком и наконечником вращающегося фиксатора должно быть в пределах 0-0,5 мм.)
2. Ослабьте фиксирующий винт (5) и выровняйте наконечник вращающегося фиксатора (3) с центром иглы (4). Расстояние между наконечником вращающегося фиксатора (3) и иглой (4) должно быть примерно 0,05 мм.
3. Надежно затяните фиксирующий винт (5).

5. Регулировка пружины натяжения нити



☞ В правильном положении пружина натяжения нити (1) должна находиться на расстоянии 6-8 мм над нитеводителем (3) когда нажимная лапка (2) опущена.

1. Опустите нажимную лапку (2).
2. Ослабьте фиксирующий винт (4).
3. Поворачивая регулятор (5) натяжения нити, настройте положение пружины.
4. Надежно затяните фиксирующий винт (4).



☞ Правильное усилие пружины натяжения нити составляет 0,245 - 0,343 N (25 - 35 г).

1. Подтолкните пальцем нить, вдетую в иглу, чтобы она находилась чуть выше регулятора натяжения нити (5), и чтобы верхняя нить не могла быть вытянута наружу.
2. Потяните верхнюю нить вниз, пока пружина натяжения нити (1) не окажется на одном уровне с основанием нитеводителя (3), и затем измерьте усилие пружины натяжения нити (1).
3. Вставьте отвертку в прорезь винта натяжения нити (6) и поверните отвертку, чтобы отрегулировать усилие пружины натяжения нити (1).

Примечание: Если вы пользуетесь для измерения усилия динамометр (7) (продается отдельно), вы найдете величину усилия для верхней нити на шкале прибора.

6. Регулировка количества смазки для верхней оси и фиксатора шпульного колпачка



☞ Удалите переднюю пластину и поворотом регулятора количества масла (1), отрегулируйте интенсивность поступления масла к верхней оси.

☞ Откиньте машину назад и при помощи винта (2) отрегулируйте интенсивность поступления масла к фиксатору шпульного колпачка.

Чистка машины

Для поддержания машины в рабочем состоянии и продления ее срока службы необходимо выполнять следующие операции по чистке машины ежедневно.



Внимание!



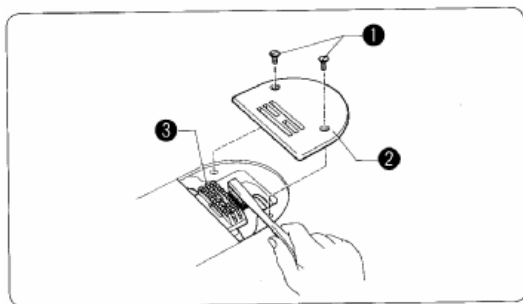
Всегда выключайте машину, перед тем, как ее чистить. Обратите внимание, что двигатель продолжает вращаться в силу собственной инерции и после отключения электропитания. Перед началом работы дождитесь полной остановки двигателя. При случайном нажатии на педаль не выключенная машина может заработать, что может стать причиной травматизма.



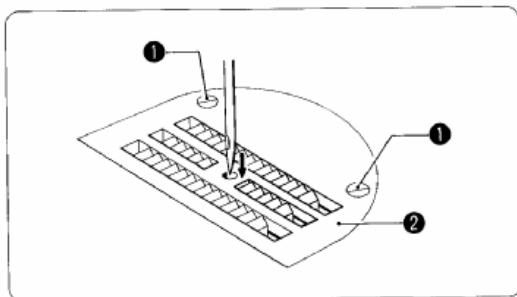
Во время смазки машины обязательно пользуйтесь защитными очками и перчатками, чтобы предохранить глаза и кожу от контакта с маслом, иначе может возникнуть воспаление.

Более того, попадание масла внутрь организма вызывает рвоту и понос. Ни в коем случае не принимайте его внутрь!

Держите масло подальше от детей.



1. Поднимите нажимную лапку.
2. Удалите два винта (1) и снимите игольную пластину (2).
3. Мягкой металлической щеткой удалите пыль с зубцов транспортера (3).
4. Поставьте на место игольную пластину (2) и закрепите ее винтами (1).

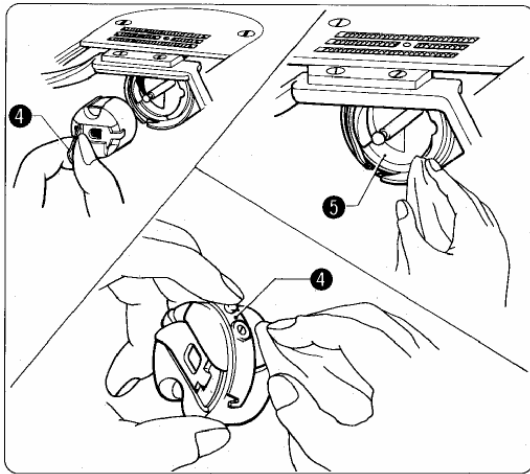


5. Медленно поворачивая маховое колесо, убедитесь, что при опускании игла проходит по центру отверстия в игольной пластине (2).

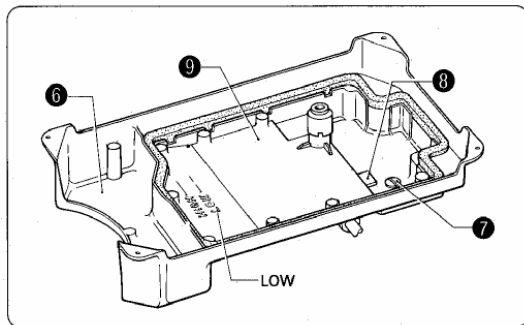
Если игла проходит не по центру:

- Проверьте, не погнулась ли она.
- Ослабьте винты (1) и измените положение игольной пластины (2).

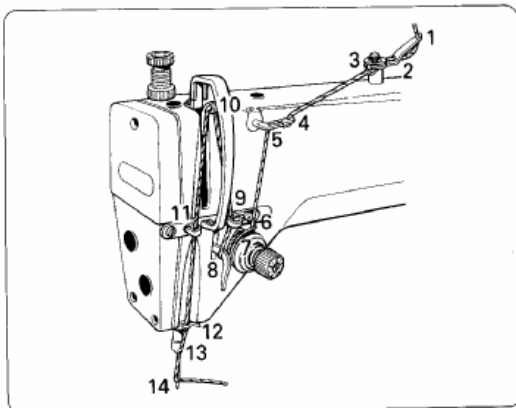
6. Поворотом махового колеса поднимите иглу над игольной пластиной (2) и проверьте, не затупился ли наконечник иглы.



7. Откиньте машину назад.
8. Выньте шпульный колпачок (4).
9. Вытрите пыль с фиксатора (5) шпульного колпачка мягкой тканью и убедитесь, что фиксатор (5) шпульного колпачка не поврежден.
10. Выньте шпульку из шпульного колпачка (4) и почистите шпульный колпачок кусочком ткани.
11. Вставьте шпульку в шпульный колпачок (4) и поместите шпульный колпачок (4) обратно в машину.



12. Почистите маслосборник (6) кусочком ткани.
13. Если уровень масла опустился ниже отметки LOW, добавьте смазочного масла.
 ⚠ Пользуйтесь только смазочным маслом Nisseki Sewing Lube 10, рекомендованным фирмой Brother.
 ⚠ Если смазочное масло загрязнилось, удалите винт (7) масляного колпачка и слейте масло. Удалите грязь с магнитной пластины (8) и из масляного резервуара (9).



14. Верните машину в нормальное положение.
15. Убедитесь, что верхняя нить заправлена правильно.
16. Выполните контрольный шов.

Выявление неисправностей

Если вы столкнулись с одной из нижеперечисленных проблем, см. инструкции по ее решению в столбце "Что делать".

Если это не помогает, или если вы столкнулись с проблемой, которая здесь не описывается, для регулировки машины свяжитесь с представителем фирмы Brother или иным квалифицированным специалистом.

Проблема	Возможная причина	Что делать	Страница
Сломалась игла	Неправильная установка иглы	Установить иглу правильно	14
	Игла погнута или ее кончик обломлен или застрял	Заменить иглу	14
	Толщина нити не соответствует размеру иглы	Используйте иглу, подходящую для такой нити	
	Неподходящий тип иглы	Используйте иглу подходящего типа	
	Игла задевает за игольную пластину	Поправьте игольную пластину	22
	Неправильно установлен шпульный колпачок	Правильно установите шпульный колпачок	13
	Во время шитья ткань слишком сильно натягивается	Не натягивайте ткань	
В начале работы нить выскакивает из игольного ушка	Рычаг нитепритягивателя в начале шитья не находится в самом верхнем положении	Установите этот рычаг в самое верхнее положение перед началом шитья	
	Слишком короток конец нити, торчащий из ушка иглы	Длина конца нити должна быть не менее 50 мм	14
Во время шитья рвется верхняя нить	Нить неправильно заправлена	Заправьте нить правильно	14
	Игла погнута или ее кончик обломлен или застрял	Заменить иглу	14
	Неправильная установка иглы	Установить иглу правильно	14
	Нить где-то зажало	<ul style="list-style-type: none"> Освободите нить Если нить слишком натянута, замените ее 	
	Нити цепляются друг за друга во время шитья	Если нить слишком натянута, замените ее	
	<ul style="list-style-type: none"> Слишком сильно натянута верхняя нить Слишком слабо натянута верхняя нить Слишком сильно натянута нижняя нить 	Отрегулируйте натяжение нити	16
	Игольное ушко слишком узко	Используйте иглу, подходящую для данной нити	
	Неподходящий тип иглы	Используйте иглу подходящего типа	
Рвется нижняя нить	Слишком сильно натянута нижняя нить	Уменьшите ее натяжение	16
	Плохо вращается шпулька	Замените шпульку или шпульный колпачок	
	На шпульке слишком много нити	Не заполняйте шпульку более, чем на 80 % ее объема	13
Пропуск	Неправильная установка иглы	Установить иглу правильно	14

	Игла погнута или ее кончик обломлен или застрял	Заменить иглу	14
	Толщина нити не соответствует размеру иглы	Используйте иглу, подходящую для такой нити	
	Слишком слабо давление нажимной лапки	Увеличьте давление	16
Верхняя нить провисает	<ul style="list-style-type: none"> • Слишком слабо натянута верхняя нить • Слишком сильно натянута нижняя нить 	Отрегулируйте натяжение нити	16
Нижняя нить провисает	<ul style="list-style-type: none"> • Слишком сильно натянута верхняя нить • Слишком слабо натянута нижняя нить 	Отрегулируйте натяжение нити	16
Ткань сборит	Слишком сильно натянуты верхняя и нижняя нити	Уменьшите натяжение нитей	16
	Слишком сильно давление нажимной лапки	Ослабьте давление	16
	Сломан кончик иглы	Замените иглу	14
	Слишком толстая игла	Используйте иглу минимально подходящей толщины	