

JATI

Инструкция по эксплуатации JATI JT-100D-BL



Внимание: перед началом эксплуатации машины внимательно прочтите и изучите данную инструкцию. Храните данную инструкцию в доступном месте.

ВВЕДЕНИЕ

Благодарим Вас за покупку раскройной машины.

Данная инструкция описывает рекомендации по ежегодному уходу, а также меры предосторожности при работе с машиной, необходимые для ее сохранения в наилучшей кондиции.

Пожалуйста, перед началом работы внимательно изучите данную инструкцию.

ОСНОВНЫЕ МЕРЫ ПРЕДОСТОРОЖНОСТИ

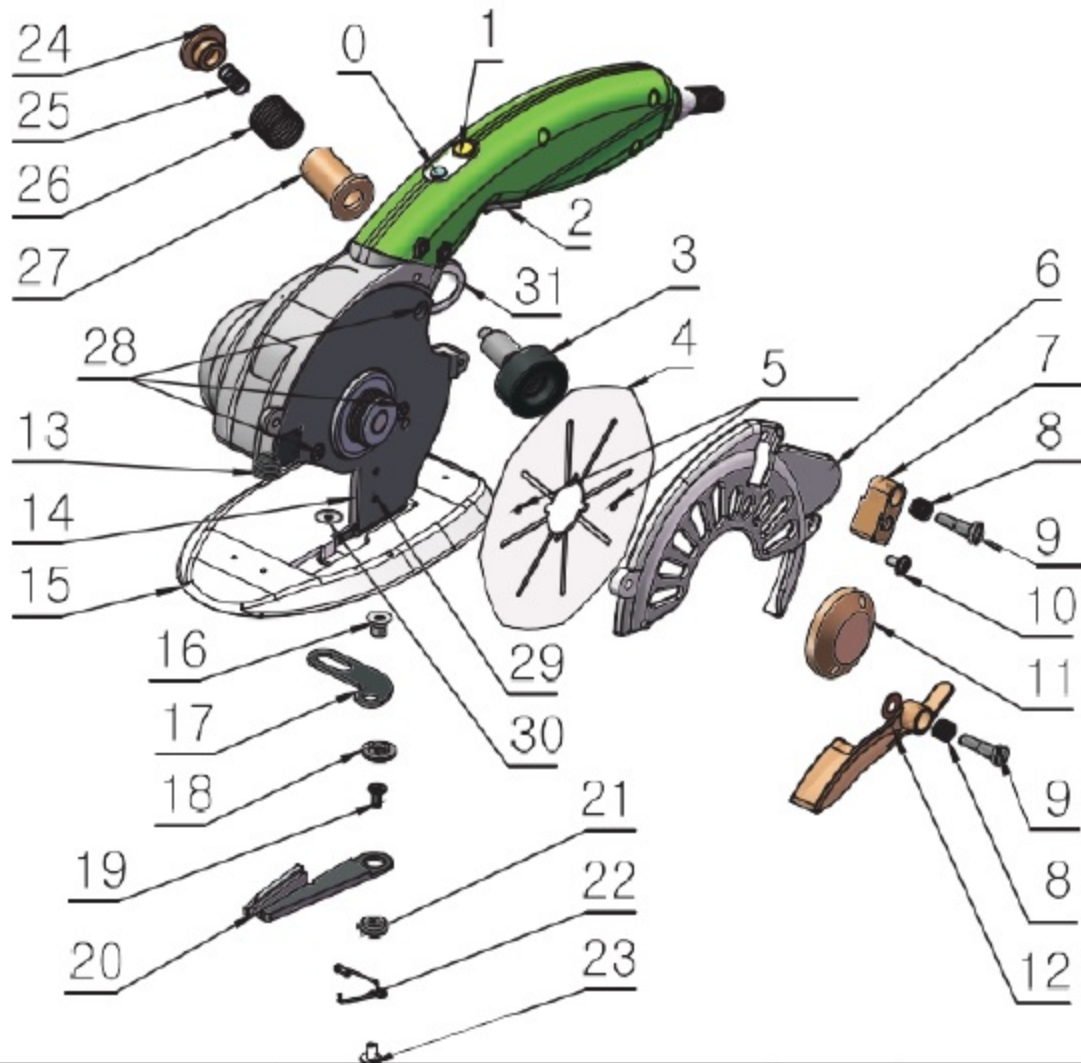
В целях сохранности машины и ее комплектующих, оператору необходимо придерживаться следующих правил:

- Держите машину в теплом месте при холодной погоде;
- Несколько раз включайте/выключайте нож перед началом длительной работы, для предотвращения чрезмерного трения между деталями;
- Не используйте слишком много масла;

Выключение происходит при выборе позиции OFF;

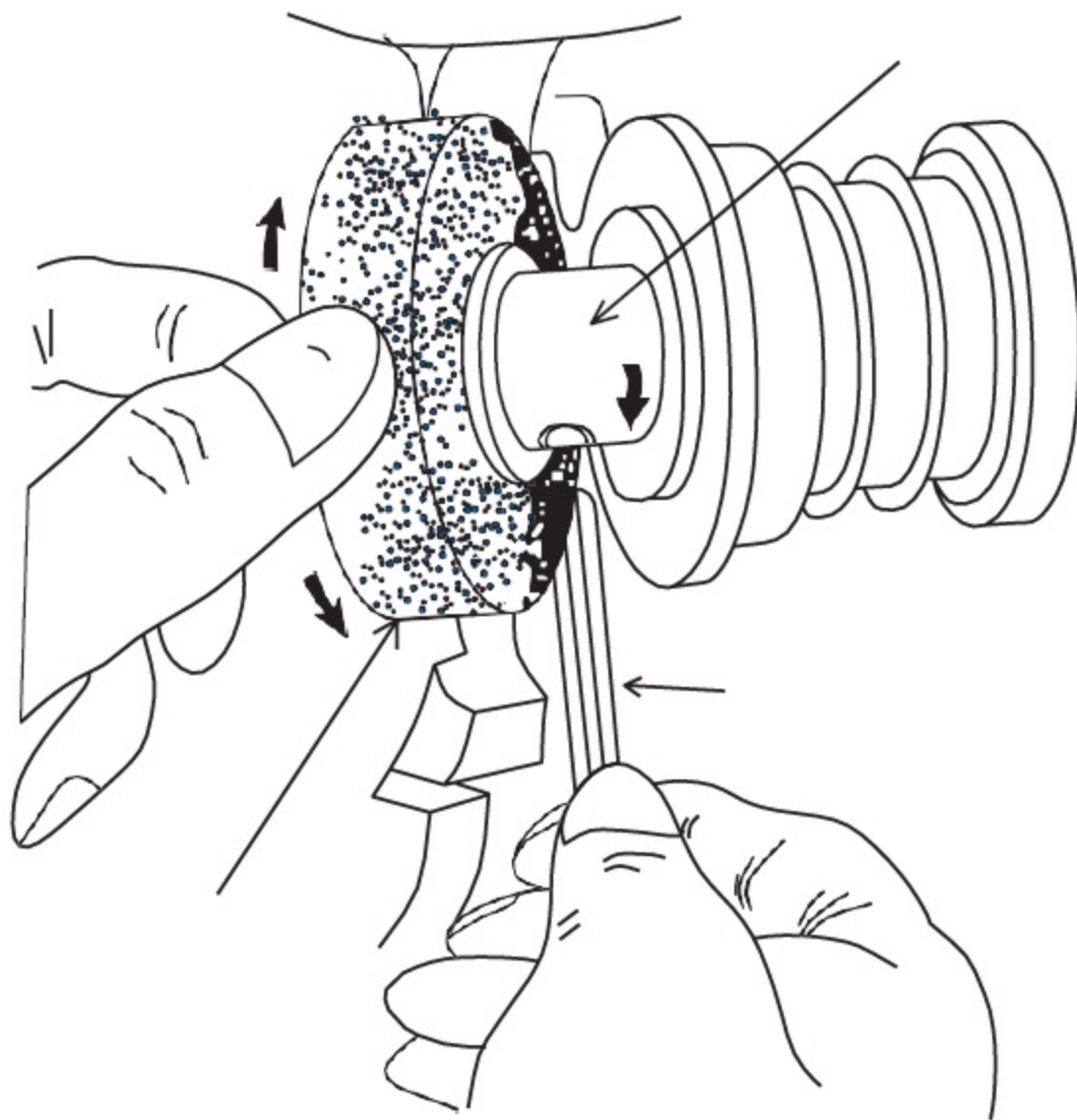
НЕ РАБОТАЙТЕ НА НИЗКОЙ СКОРОСТИ БОЛЬШЕ 30 МИНУТ.

Деталировка



NO.	PARTNAME	NO.	PARTNAME	NO.	PARTNAME
0	Power Light	11	The blade pressure plate	22	Under Knife Spring
1	Speed/the Indicating Lamp Switch	12	The knife guard device	23	Under Knife Spring Nut
2	Enable Switch	13	LED light	24	Wheel Cap
3	Grinding Wheel	14	Separator	25	Inner Sharpener Spring
4	Knife	15	Chassis	26	Wheel Pressure Spring
5	Location Hole	16	Under knife Fastening screw	27	Wheel Spindle Sleeve
6	Shield	17	Under knife connection	28	Bracket Screw
7	Oil Pot	18	Two steps nut	2ft	Separator Screw
8	Pressure Spring	1ft	Cross big pan screw	30	Chassis Screw
ft	Step Screw	20	Under knife	31	Sharpener Frame
10	Cover Screw	21	Three steps screw		

Замена заточного колеса



Инструкция по эксплуатации

1. Начало работы: включите питание, загорится красный индикатор, затем поверните выключатель.

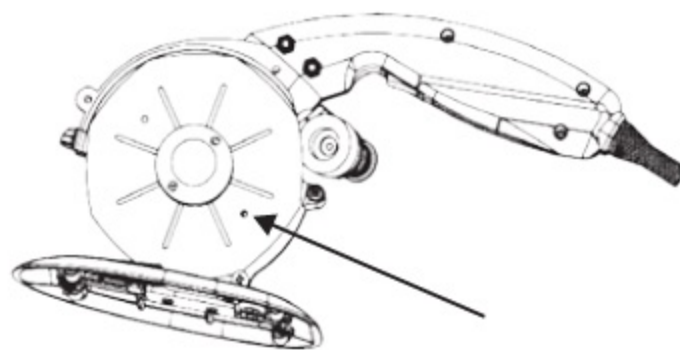
2. Регулировка скорости:
быстрое нажатие на кнопку регулятора скорости:
отрегулируйте скорость от 600 до 1200 об/мин

3. Индикаторы : долгое нажатие (удерживайте кнопку около 3 секунд) загорится индикатор регулятора скорости «LED light on», повторное долгое нажатие на кнопку регулятора скорости выключает индикатор «LED light off»

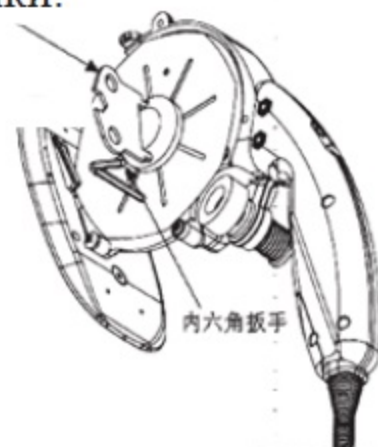
Замена ножа:

Шаг первый: снимите пластиковую защиту.

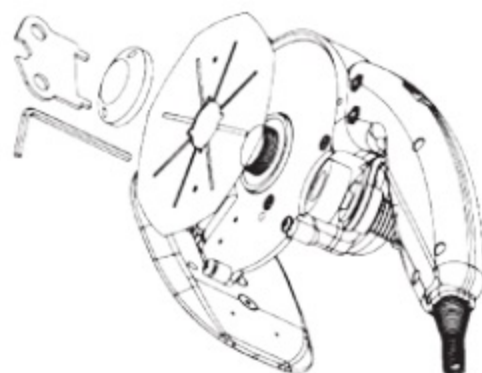
Отверстие для позиционирования



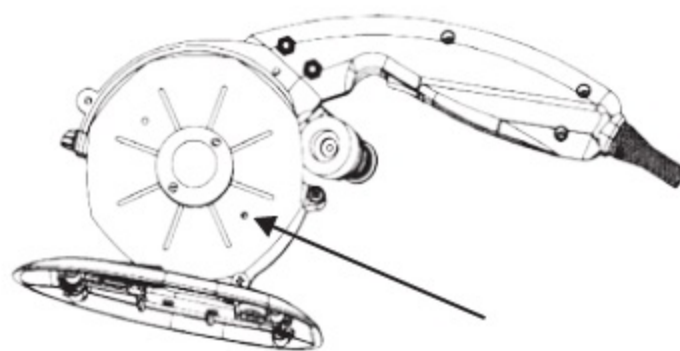
Шаг второй: Используя шестигранный ключ, вставьте его в лезвие, затем при помощи гаечного ключа в форме «бабочки» отвинтите лезвиеприжимные пластины против часовой стрелки.



Снимите лезвие.



Шаг третий: поставьте новое лезвие и закрепите его. Верните на место пластиковую защиту.



Предупреждение:

При замене ножа, питание должно быть выключено. Дождитесь полной разрядки конденсатора, и только потом приступайте к замене ножа.

