

# JACK

**Модель JK-8568-01GB  
Инструкция по эксплуатации**

## 安全のために

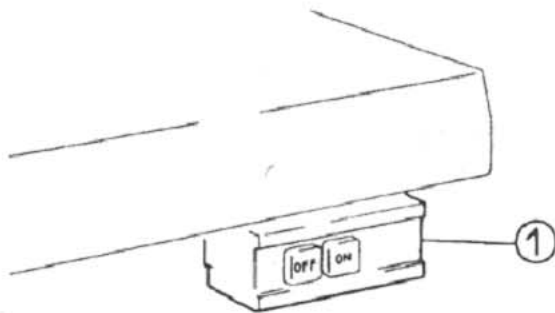
ミシン本体及び装置は、安全のために十分配慮してありますが、基本的な操作手順を守って、安全に作業して下さい。

- 安全のための装置や部品を取り外して使用することは、非常に危険ですので絶対に取り外して使用しないで下さい。
- ミシンを使用するときは、ミシンテーブルの上に道具や工具、その他縫製に必要な無いものを置かないで下さい。
- ミシンの点検や調節、掃除、糸通し、針の交換などをするときは、事故防止のため必ず電源を切って、ミシンペダルを踏んでもミシンが動かないことを確かめてから行なって下さい。

### 一注

クラッチ式モーターをご使用の場合には、電源①を切った後もモーターは慣性で暫く回り続けます。この時不注意でミシンペダル②を踏むと不意にミシンが作動しますので危険です。

電源を切った後も、ミシンが停止するまでミシンペダル②を踏みつけて下さい。



- ミシンテーブルを離れるときは、必ず電源を切して下さい。
- 停電したときは、必ず電源を切して下さい。
- いつも安全で快適にご使用頂くために、日常の保守点検を欠かさないう、お願いいたします。



## ВНИМАНИЕ!

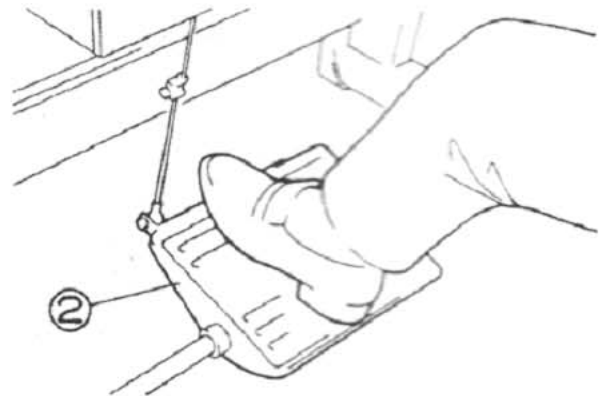
### СОБЛЮДАЙТЕ СЛЕДУЮЩИЕ МЕРЫ ТЕХНИКИ БЕЗОПАСНОСТИ:

Несмотря на то, что компания **JACK** прилагает всяческие усилия, чтобы создавать как можно более безопасные швейные машины и устройства, всем операторам необходимо следовать основным правилам техники безопасности.

1. Для предотвращения несчастных случаев, не удаляйте устройства и детали, обеспечивающие безопасность, во время эксплуатации машины.
2. Не оставляйте инструменты или другие ненужные в данный момент предметы на столе машины во время эксплуатации машины.
3. Убедитесь в том, что Вы отключили машину от источника электропитания, перед тем, как производить техническое обслуживание машины, её настройку, очистку, заправку или замену иглы. Это поможет Вам уберечься от несчастных случаев. Вы проверить, отключена ли машина, нажав на педаль — отключённая машина не будет действовать.

### Примечание

Если используется мотор со сцеплением, то он будет вращаться по инерции даже после того, как Вы выключите электропитание (1). В случае нечаянного нажатия на педаль это приведёт к неожиданному запуску машины, что представляет большую опасность. Поэтому, когда Вы отключили машину, нажимайте на педаль до тех пор, пока машина полностью не остановится.



4. Перед тем, как отойти от машинного стола, выключите электропитание машины.
5. Если произошла авария электросети и отключили ток, обязательно выключите машину.
6. Убедитесь в том, что машина правильно заземлена.

## СОДЕРЖАНИЕ

■ ПЕРЕД НАЧАЛОМ РАБОТЫ	СТРАНИЦА
○ Смазка	2
○ Ручная смазка	3
○ Заполнение HR силик. маслом	4
○ Заправка	5
○ Схема заправки (2- и 3-игольная)	6
○ Схема заправки (4-игольная)	7

### ■ ПРОБНЫЙ ПРОШИВ

○ Давление прижимной лапки	8
○ Коэффициент дифф. подачи	9
○ Длина стежка	10
○ Натяжение нити	11

### ■ УХОД ЗА МАШИНОЙ

○ Очистка машины	12
○ Замена иглы	13
○ Проверка циркуляции масла	14
○ Проверка / замена масл.фильтра	15
○ Замена масла	16
○ Размеры для регулировки	32-33

## 目录 INDICE

■ 在使用之前 ANTES DE LA PUESTA EN MARCHA	页 PAGINA
○ 供油 Lubricación	17
○ 手动给油 Lubricación manual	18
○ 给HR装置供油 Rellenado de los depósitos de aceite de silicona	19
○ 穿线的方法 Enhebrado	20
○ 穿线图 (2针.3针) Enhebrado (2-3 agujas)	21
○ 穿线图 (4针用) Enhebrado (4 agujas)	22

### ■ 试 缝 COSTURA DE PRUEBA

○ 压脚踏力的调节 Presión del prensatelas	23
○ 差动比的调节 Regulación del arrastre diferencial	24
○ 针脚长度的调节 Regulación del largo de puntada	25
○ 线状态的调节 Regulación de la tensión del hilo	26

### ■ 使用中的保养 MANTENIMIENTO

○ 缝纫机的清扫 Limpieza de la maquina	27
○ 换针 Cambio de la aguja	28
○ 检查机油的循环 Control de la circulación del aceite	29
○ 油过滤器的检点与更换 Control y recambio del filtro de aceite	30
○ 换机油 Cambio de aceite	31

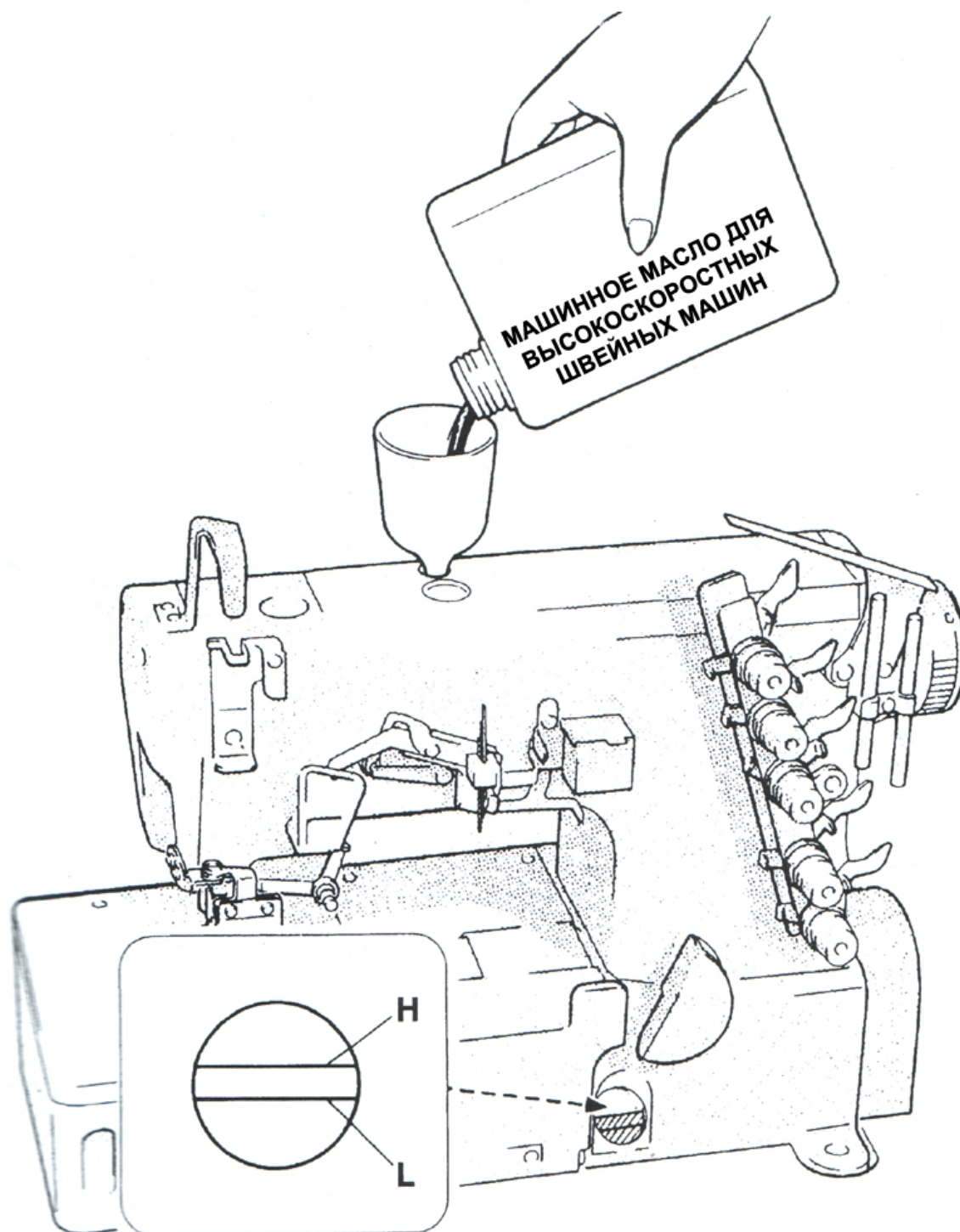
○ 调整基准表 调整基准参数表	Adjustment Dimensions VALORES DE AJUSTE	32-33
--------------------	--	-------

ДЕЙСТВИЯ ПЕРЕД  
НАЧАЛОМ РАБОТЫ

## 給油 Смазка

油の量は、油面がH線とL線の間になるように入  
れてください。  
油面がL線より下がった場合は、油を補給してく  
ださい。

После того, как Вы заполните масляный  
поддон, уровень масла должен быть между  
отметками (H) и (L). Когда уровень масла  
опустится ниже отметки (L), долейте масло.

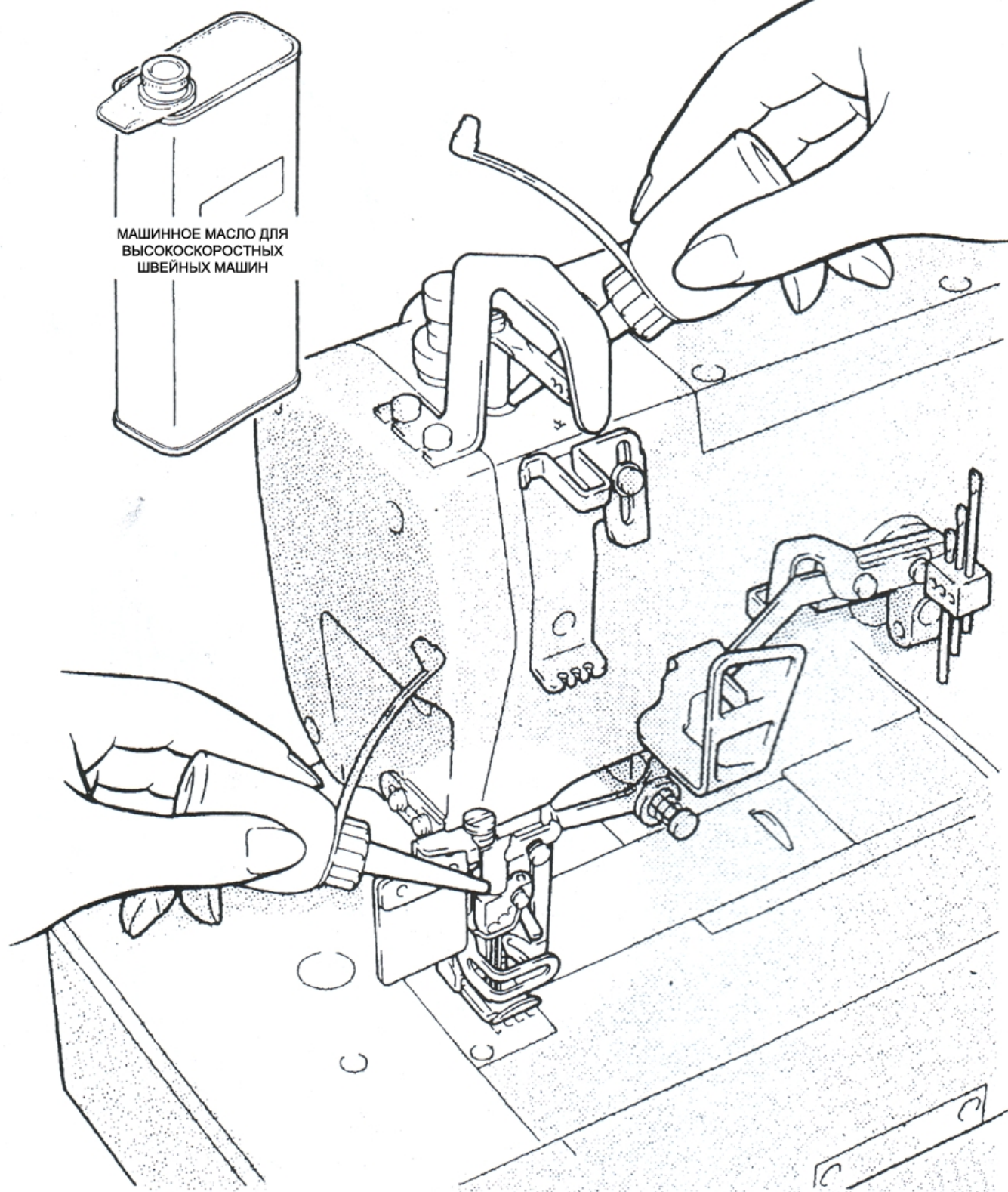


ДЕЙСТВИЯ ПЕРЕД  
НАЧАЛОМ РАБОТЫ

## 手差し給油 Ручная смазка

手差し給油は、はじめて使用するときと、暫く使  
わなかったときに2-3滴給油してください。

Когда машина используется впервые, или  
после длительного простоя, Вам следует  
провести ручную смазку. Подайте 2-3 капли  
масла ручной маслёнкой.



ДЕЙСТВИЯ ПЕРЕД  
НАЧАЛОМ РАБОТЫ

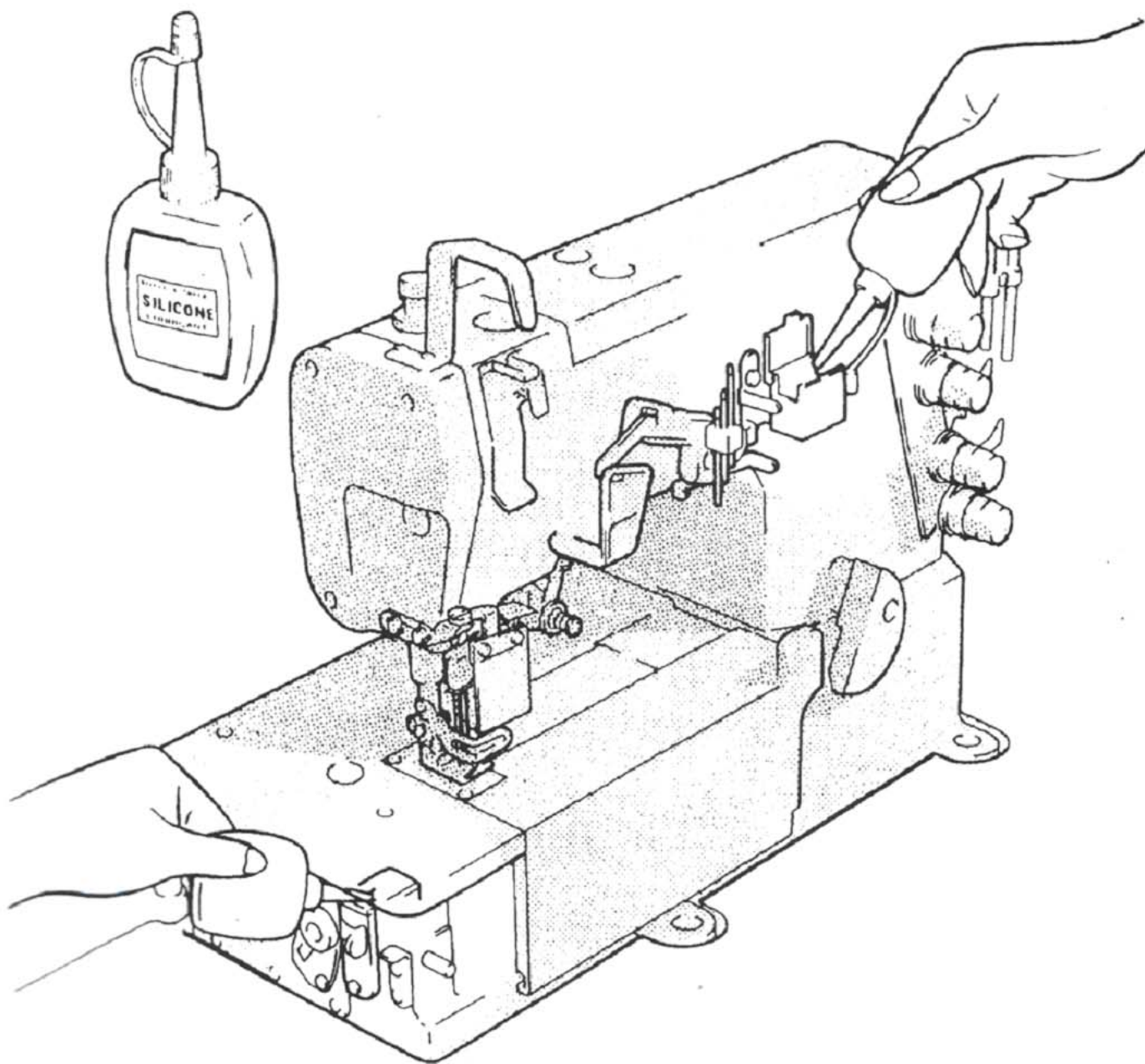
## HR 装置への給油 Заполнение устройства HP СИЛИКОНОВЫМ МАСЛОМ

糸切れ、地糸切れ防止のために、HR装置への給油は早めにしてください。

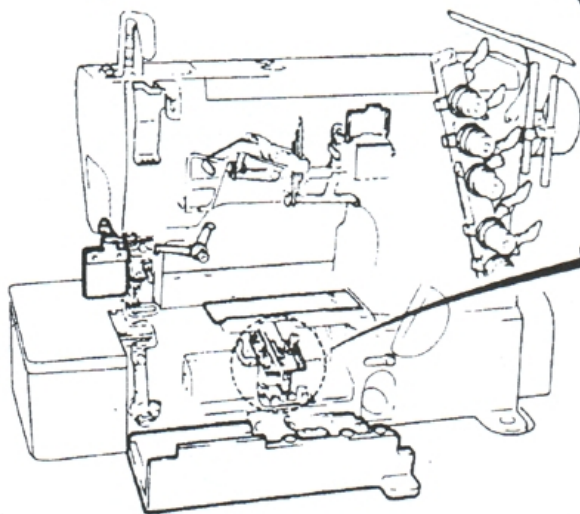
注 シリコンオイルは、当社指定のオイル（日本ユニカー株式会社 L45 (350)）をご使用ください。

Заполните устройство HP маслом до того, как его уровень опустится слишком низко. Тем самым Вы избежите поломок иглы и повреждений ткани.

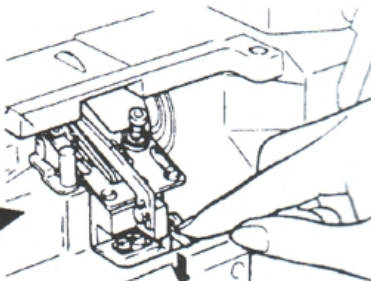
Примечание: используйте только машинное масло, рекомендованное фирмой **JACK** UCC L - 45 (350) производства "Юнион Карбайд" (UNION CARBIDE)



- ① Откройте щиток охраны глаз и три защитные крышки.

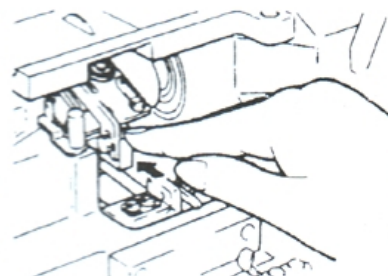


- ② Нажмите.



Выйдет притягиватель нити петлителя.

- ④ После заправки поставьте притягиватель нити петлителя на место.

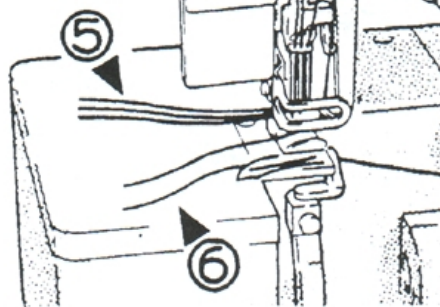


Соедините узелком ту нить, что уже в машине, с той, которую Вы собираетесь заправить.

- ③
- 

**Игольная нить**

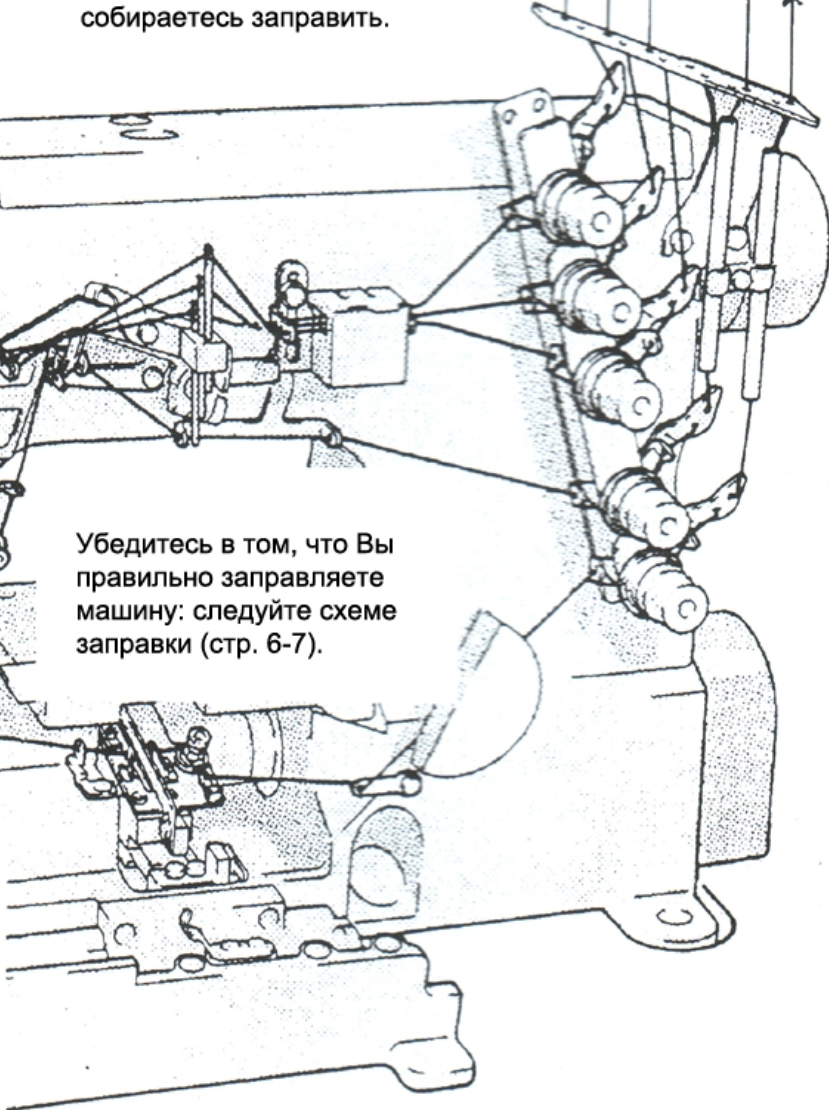
Аккуратно подровняйте узелки перед тем, как Вы проденете их через игольное ушко.



**Нить петлителя, нить верха**

Аккуратно подровняйте узелки после того, как вы проденете их через ушко петлителя.

Убедитесь в том, что Вы правильно заправляете машину: следуйте схеме заправки (стр. 6-7).

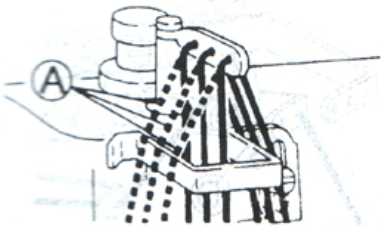


ДЕЙСТВИЯ ПЕРЕД  
НАЧАЛОМ РАБОТЫ

# 糸の通し図

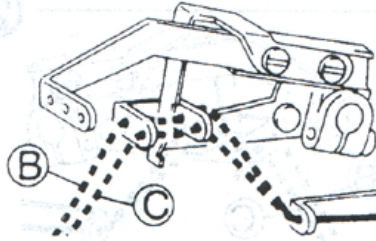
## Схема заправки (2- или 3-игольная)

①

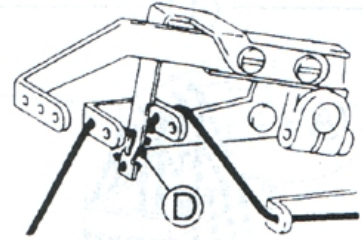


Пунктирными линиями (A) обозначена эластичная нить. Сплошной линией обозначена стандартная нить.

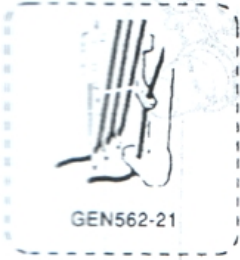
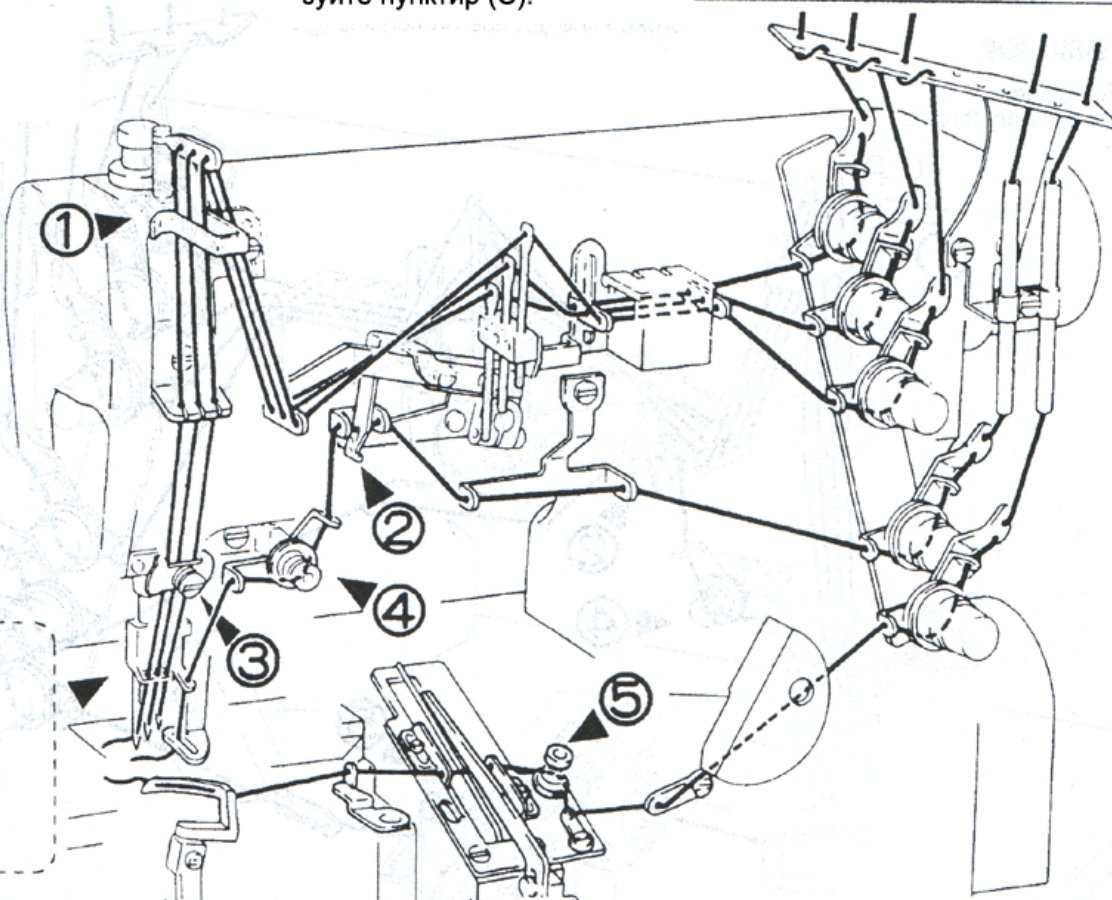
②



Если нить верха слишком слабо натянута, используйте пункт (B). Если она и после этого, слишком слабо натянута, используйте пункт (C).

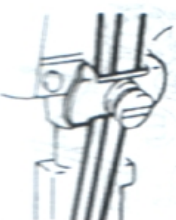


Если нить верха слишком туго натянута, используйте пункт (D).

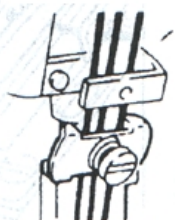


③

Для более эластичных нитей.

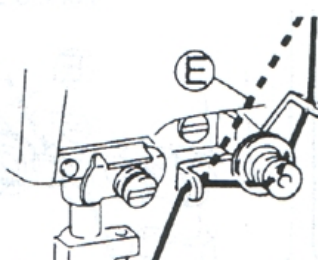


Для менее эластичных нитей.

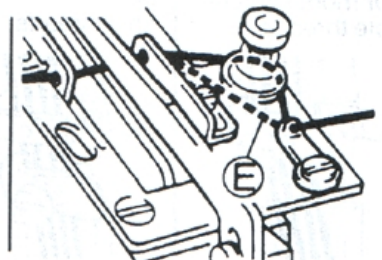


④

Пунктир (E) для более эластичных нитей.



⑤





ДЕЙСТВИЯ ПЕРЕД  
НАЧАЛОМ РАБОТЫ

# 糸の通し図 (4本針) Схема заправки (4-игольная)



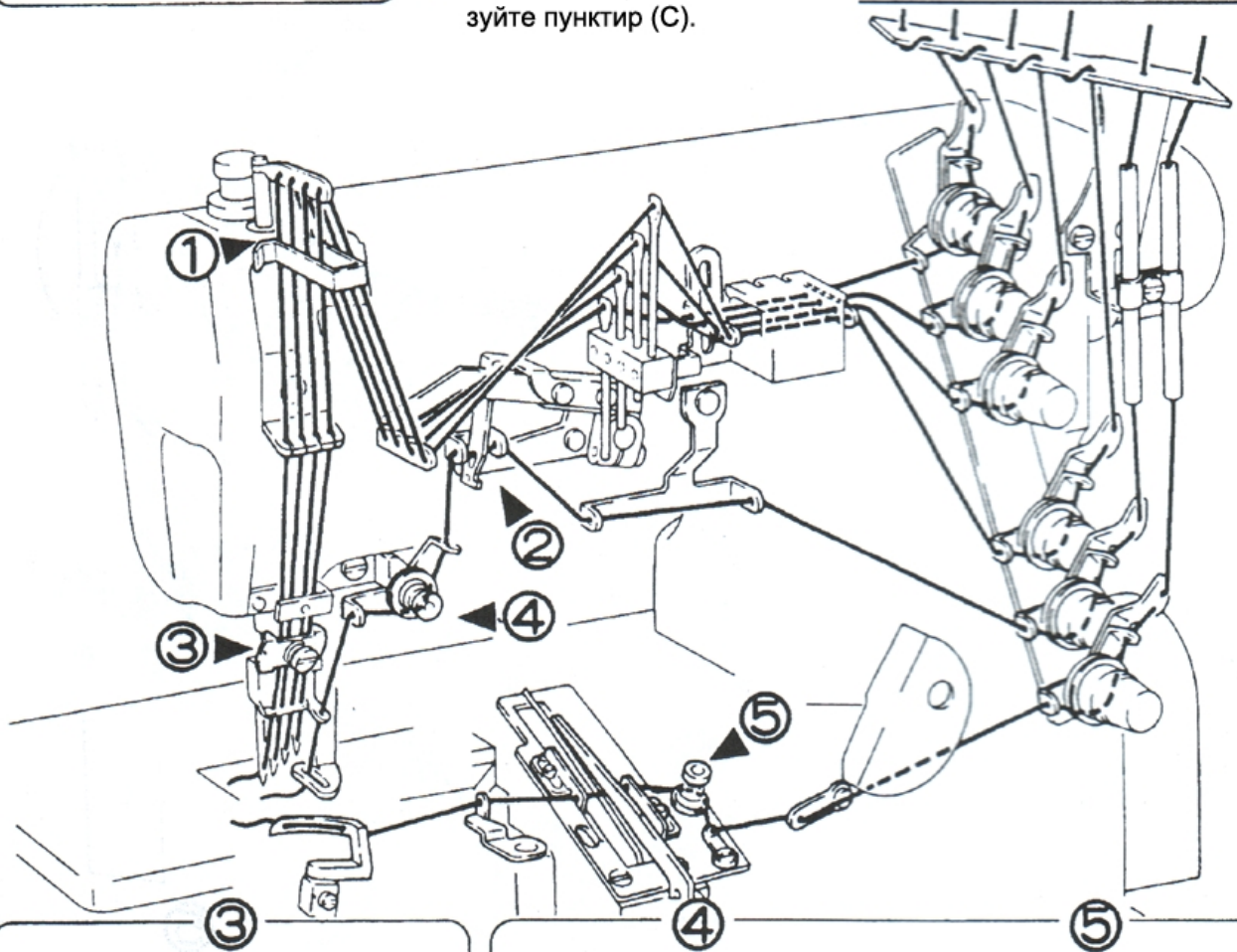
Пунктирными линиями (A) обозначена эластичная нить. Сплошной линией обозначена стандартная нить.



Если нить верха слишком слабо натянута, используйте пунктир (B). Если она и после этого, слишком слабо натянута, используйте пунктир (C).



Если нить верха слишком туго натянута, используйте пунктир (D).

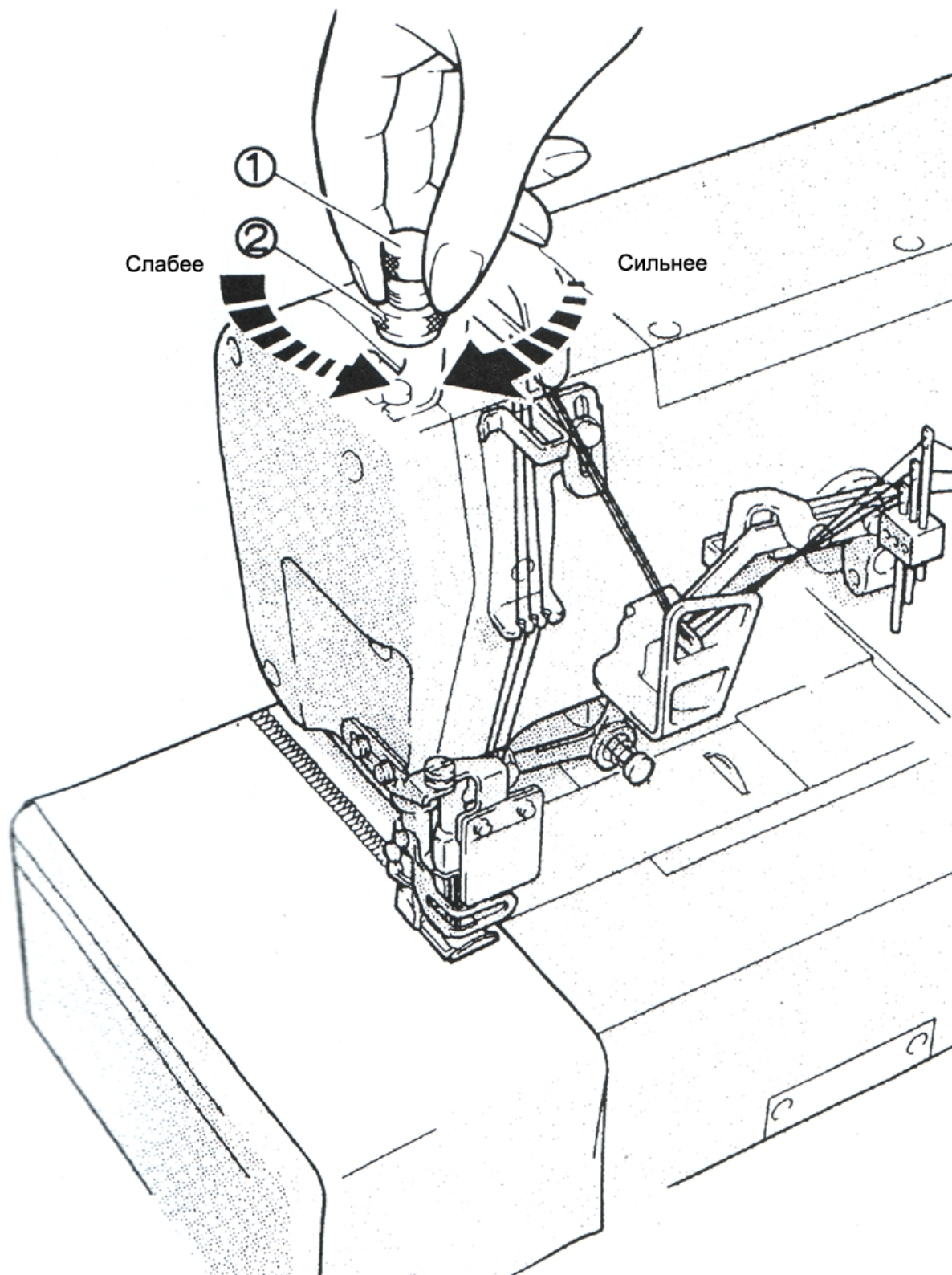


Для менее эластичных нитей.



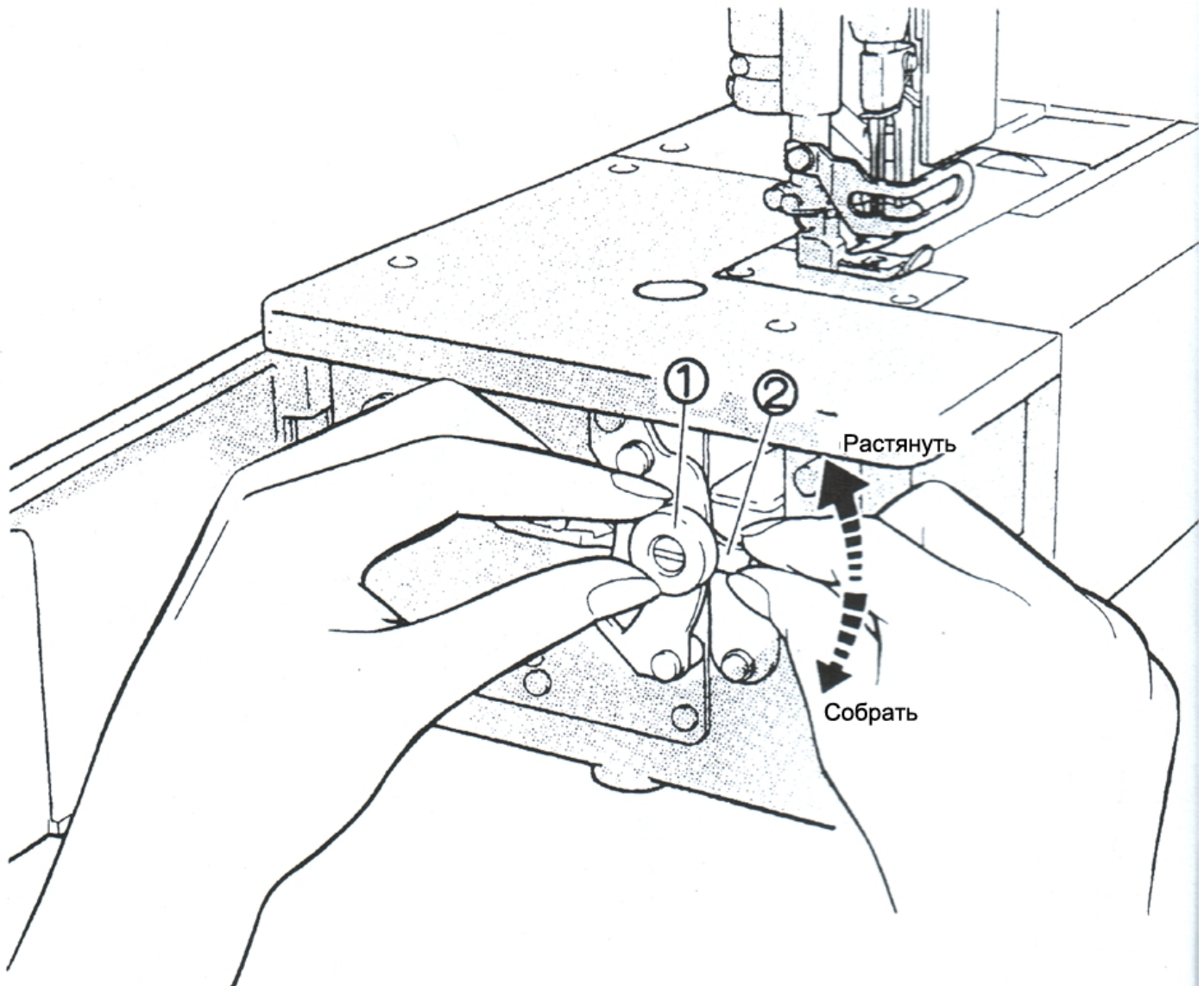
## 押工圧力の調節 Давление прижимной лапки

Ослабьте регулировочную гайку (1) и поверните регулировочный винт (2), чтобы отрегулировать давление прижимной лапки. Оно должно быть как можно меньшим, оставаясь при этом достаточным, чтобы обеспечивать формирование правильного стежка.



## 差動比の調節 Коэффициент дифференциальной подачи

Ослабьте гайку (1) и подвиньте рычаг (2) вверх или вниз, чтобы получить правильный коэффициент дифференциальной подачи. После этого затяните гайку (1).

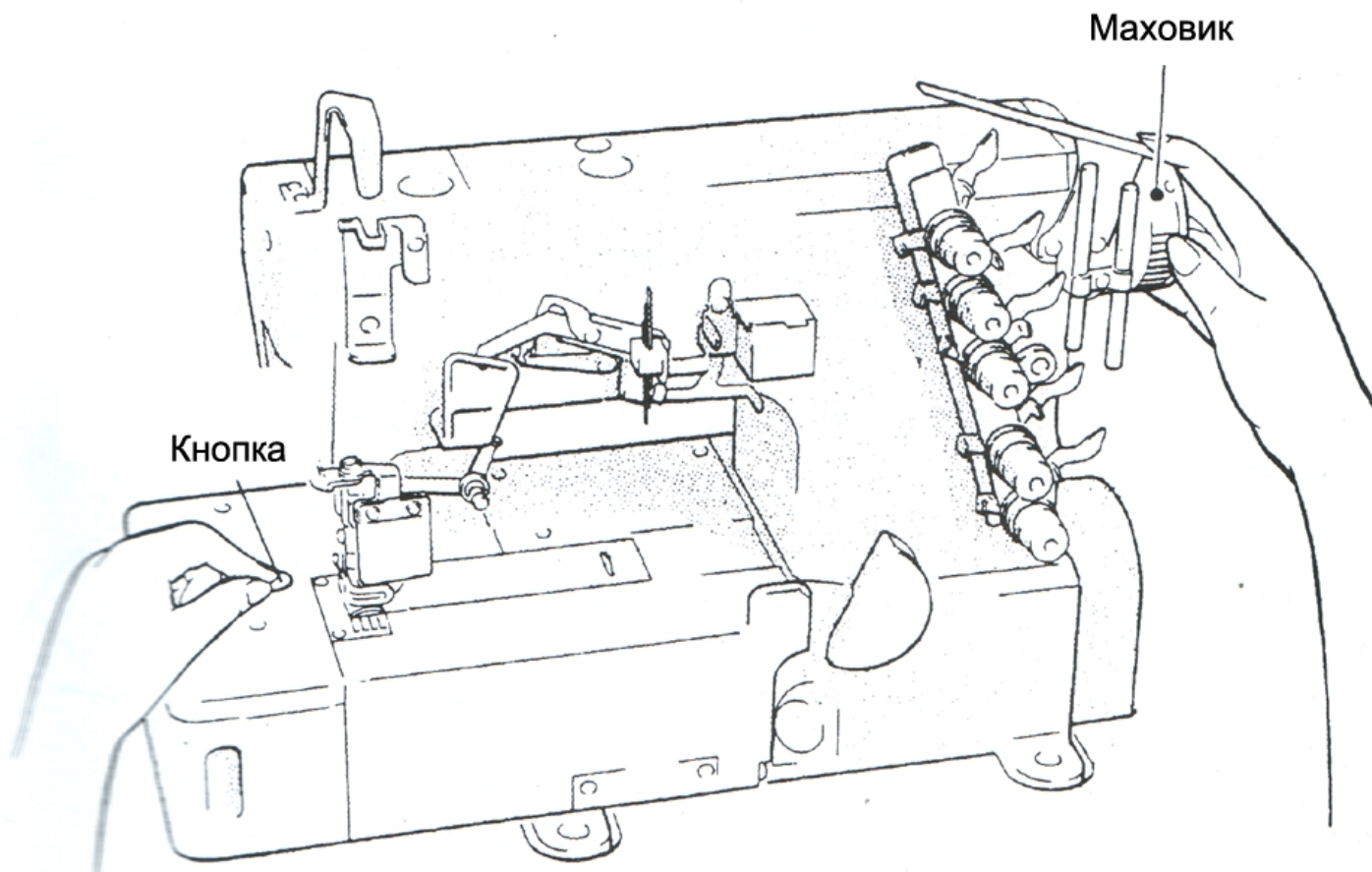
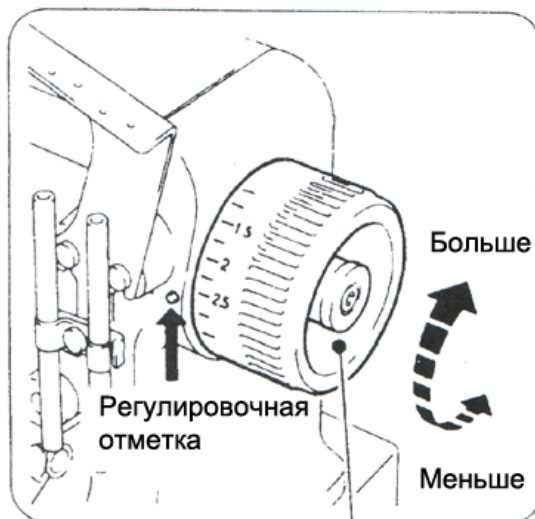


ПРОБНЫЙ  
ПРОШИВ

## 縫い目長さの調節 Длина стежка

Нажмите и удерживайте кнопку, одновременно поворачивая маховик; определите положение, в котором кнопка западёт глубже. Затем, удерживая кнопку в нажатом состоянии, поворачивайте маховик и установите необходимую длину стежка, согласно регулировочной отметке.

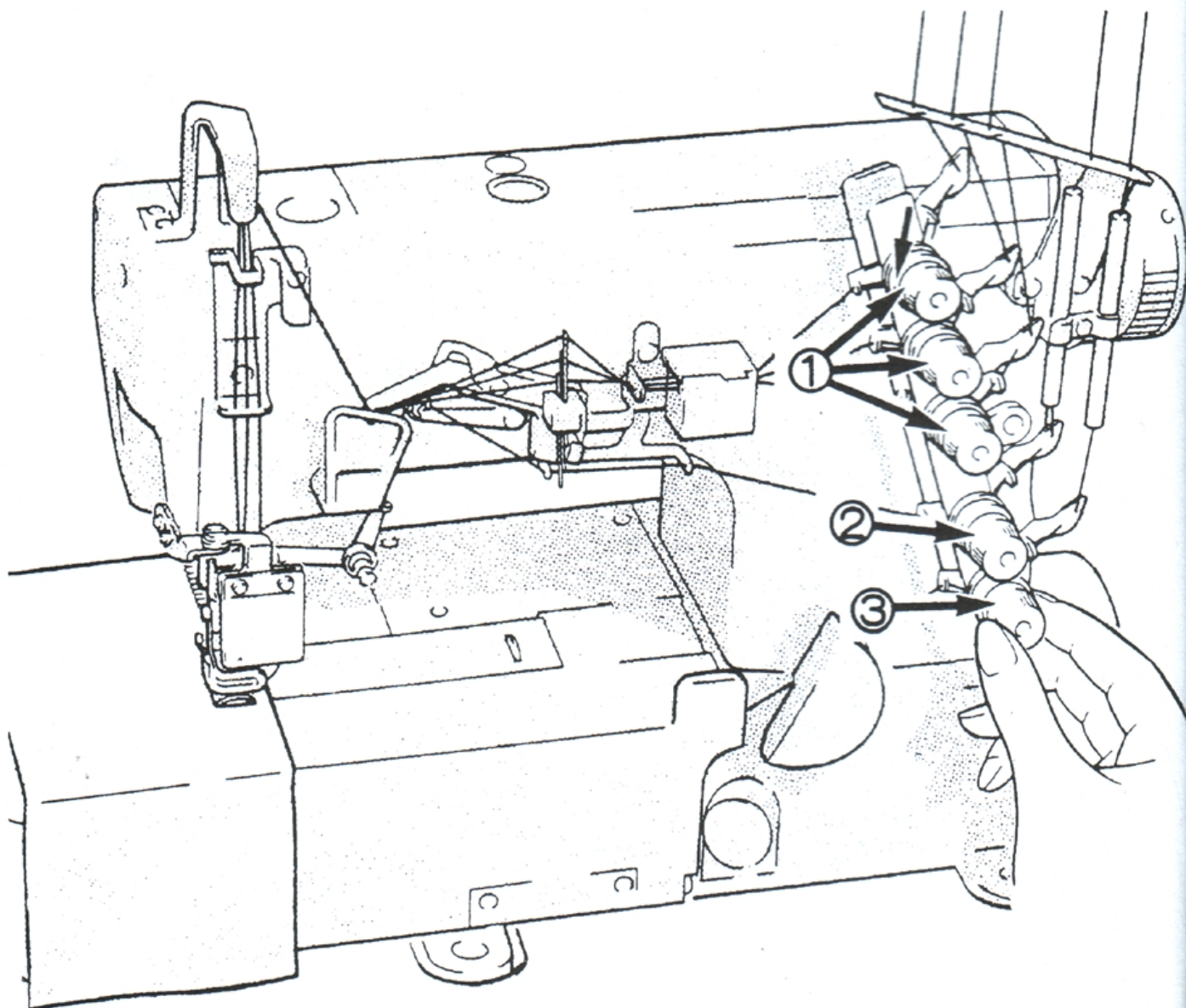
Примечание: Регулировку длины стежка необходимо выполнять только после того, как был изменён коэффициент дифференциальной подачи.



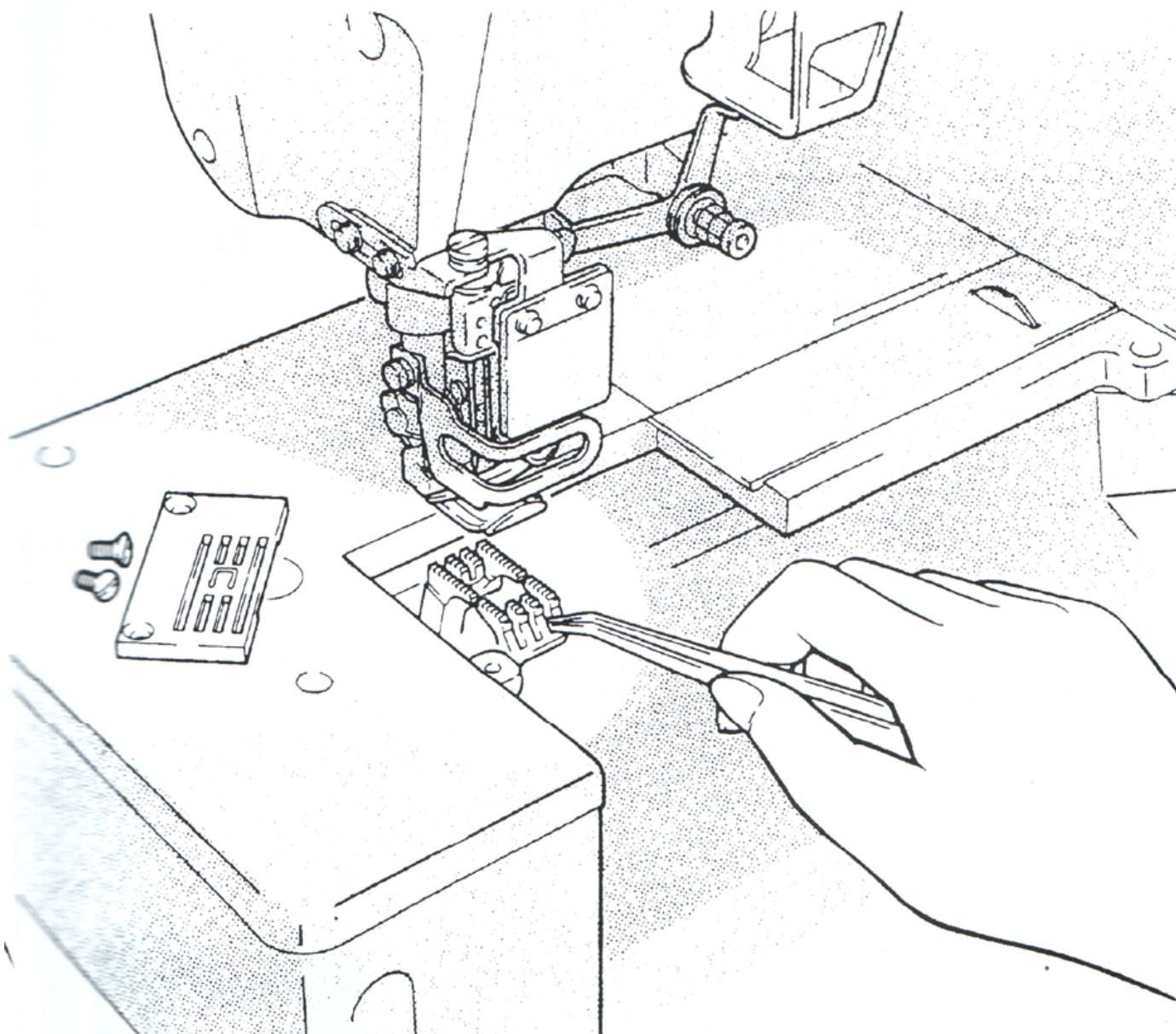
ПРОБНЫЙ  
ПРОШИВ

## 糸調子の調節 Натяжение нити

Отрегулируйте натяжение нити с помощью регулятора натяжения игольной нити (1), регулятора натяжения нити верха (2) и регулятора натяжения нити петлителя (3).

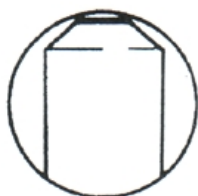


Следует прежде всего очищать прорезы игольной пластинки и канавки подачи.

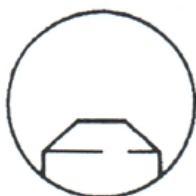


## 針の取り替え Замена иглы

ПРАВИЛЬНО



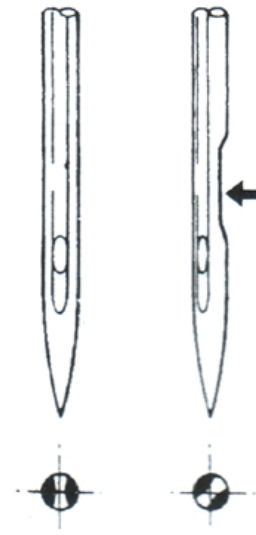
НЕПРАВИЛЬНО



Тщательно проверьте иглу и убедитесь, что паз обращён к задней части машины.

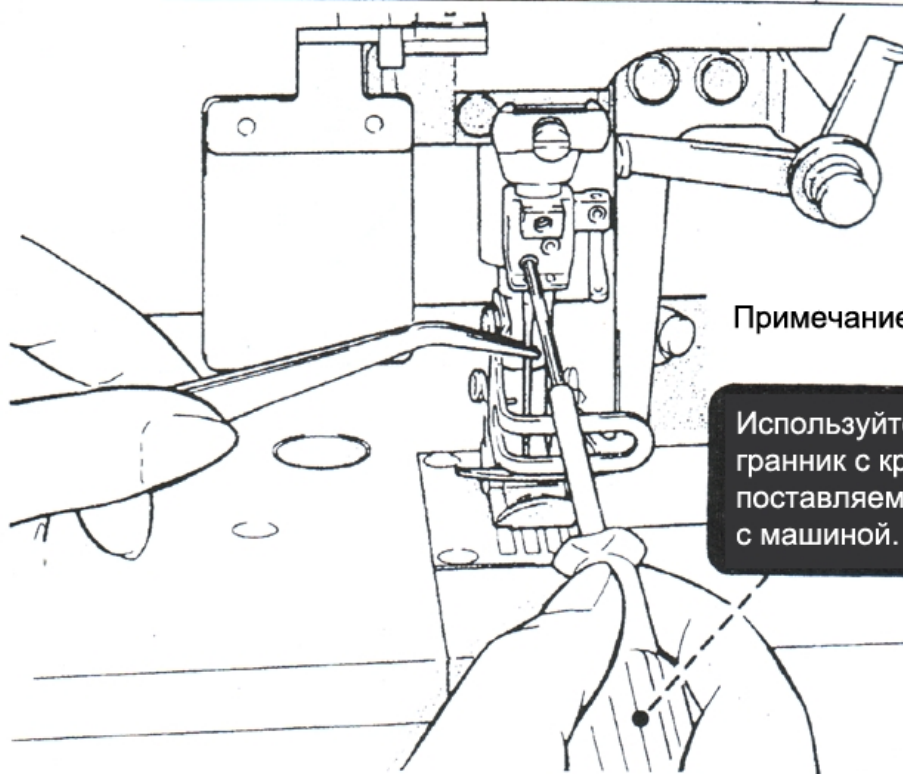
Вставьте иглу до конца и правильно её закрепите.

ПРАВИЛЬНО НЕПРАВИЛЬНО



Стандартная игла

		Размер иглы	
		2-игольная	3-игольная
ОРГАН (ORGAN)	UY128GAS UY128GAS	# 9	# 10
ШМЕТЦ (SCHMETZ)	UY128GAS UY128GAS		

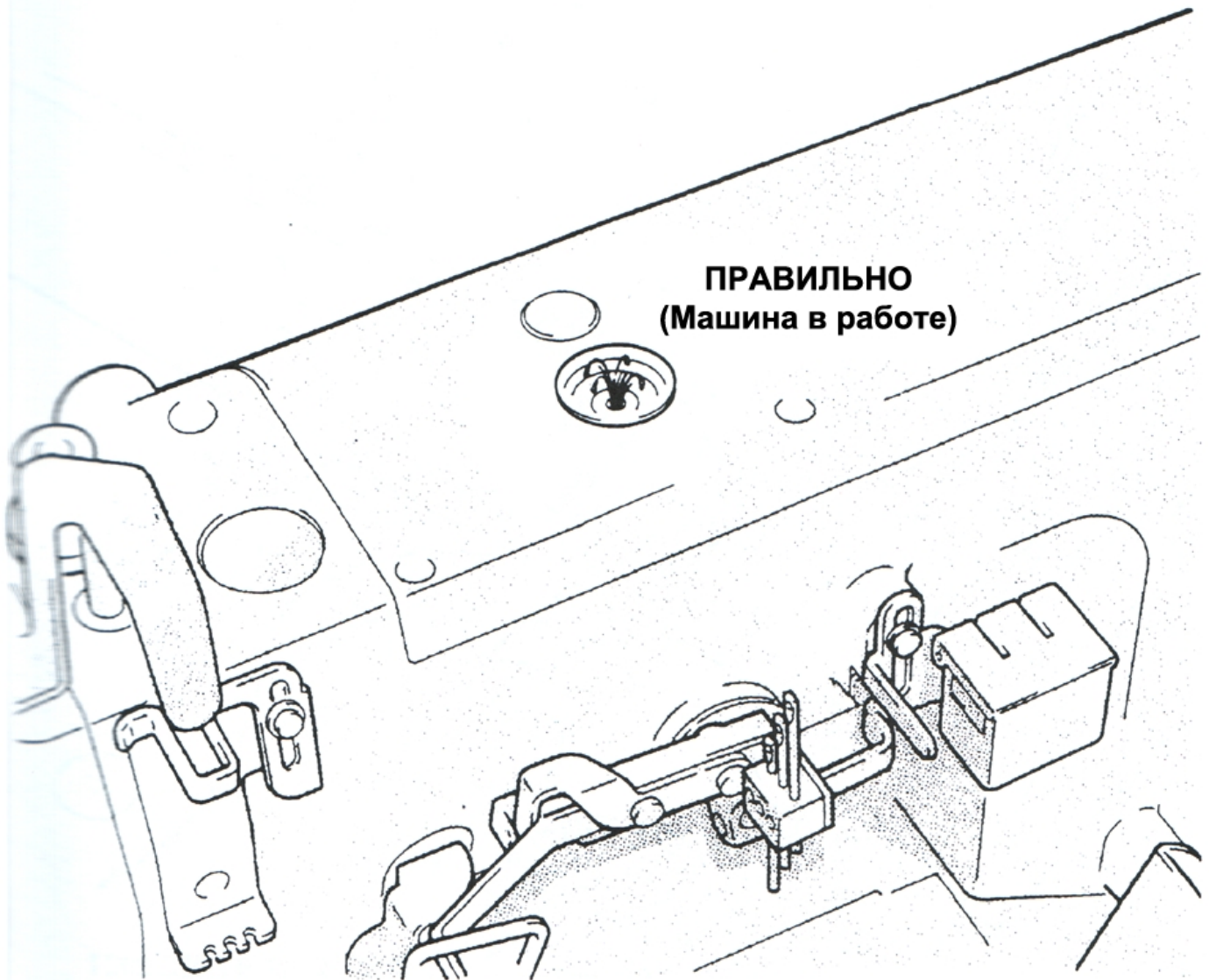


Примечание: не удаляйте винт.

Используйте только шести-гранник с красной рукояткой, поставляемый вместе с машиной.

# オイル循環の点検

## Проверка циркуляции масла

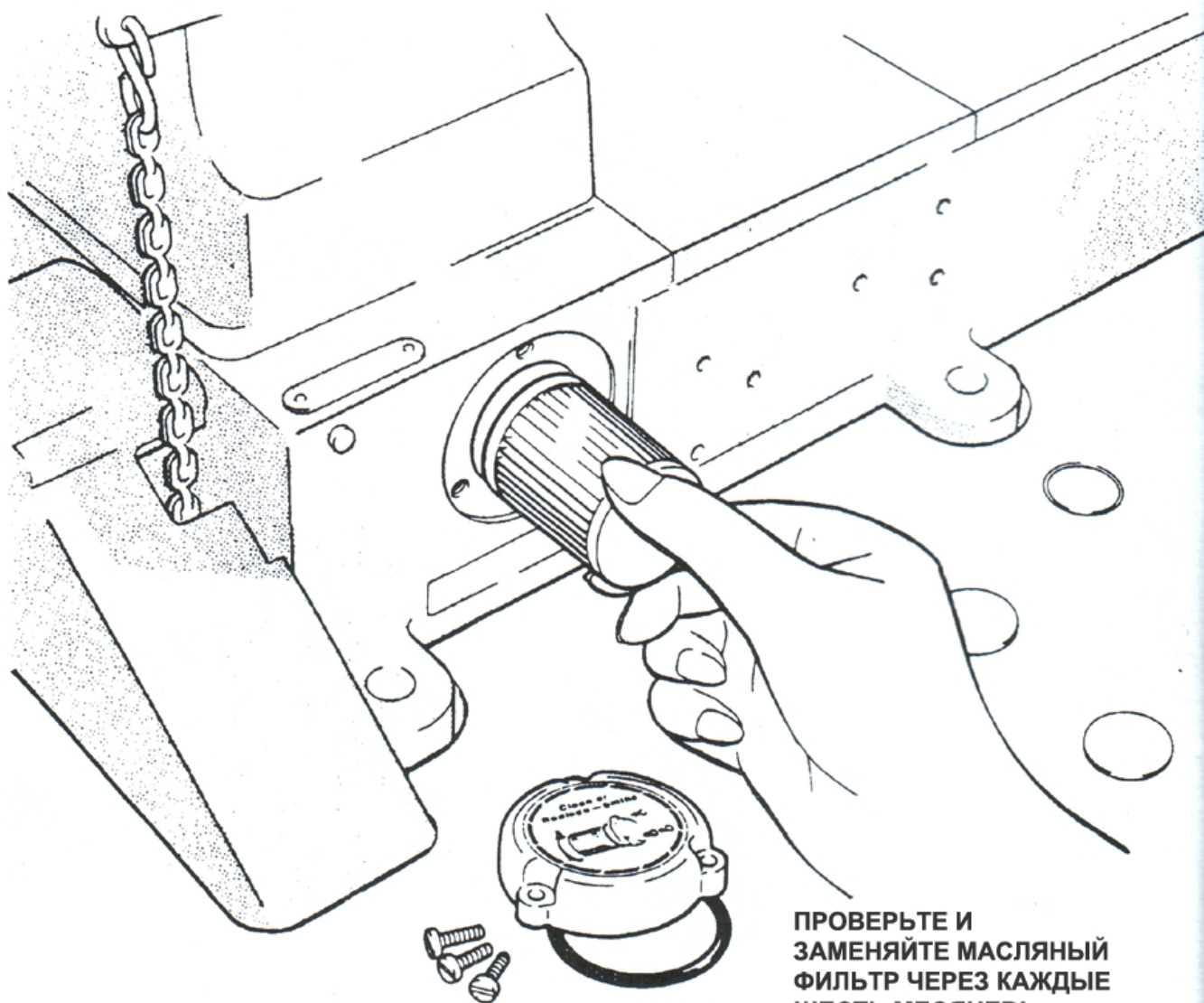




УХОД  
ЗА МАШИНОЙ

## オイルエレメントの点検と交換 Проверка и замена масляного фильтра

Проверьте и заменяйте масляный фильтр через каждые шесть месяцев.

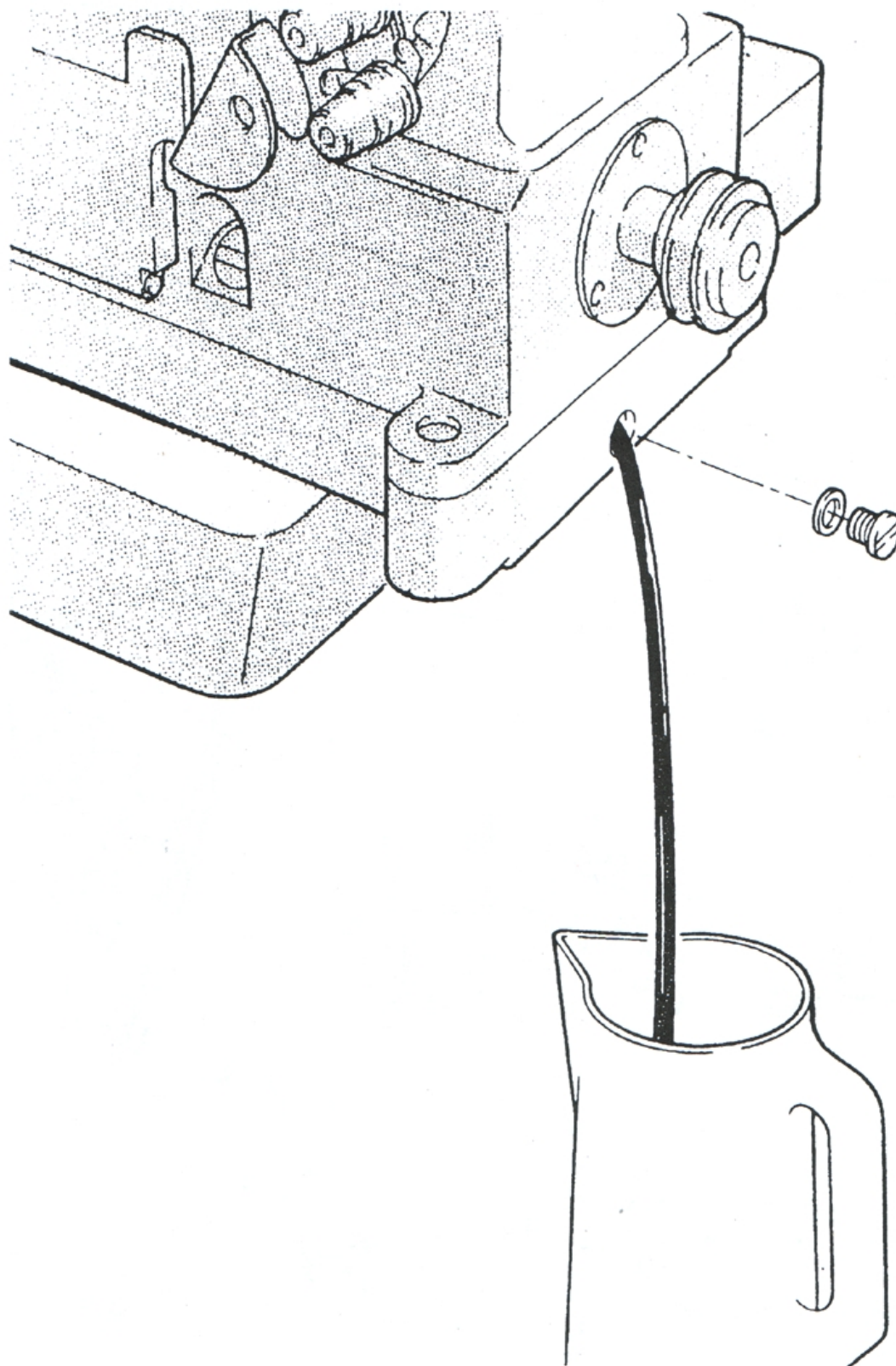


**ПРОВЕРЬТЕ И  
ЗАМЕНЯЙТЕ МАСЛЯНЫЙ  
ФИЛЬТР ЧЕРЕЗ КАЖДЫЕ  
ШЕСТЬ МЕСЯЦЕВ!**

Примечание: на машинах, оборудованных устройством УТ, необходимо снять скобу соленоида.

## オイル交換 Замена масла

Масло следует заменить после первого месяца работы на машине, а затем через каждые шесть месяцев. (См. стр. 2)



# 500 РАЗМЕРЫ ДЛЯ РЕГУЛИРОВКИ

(MM)

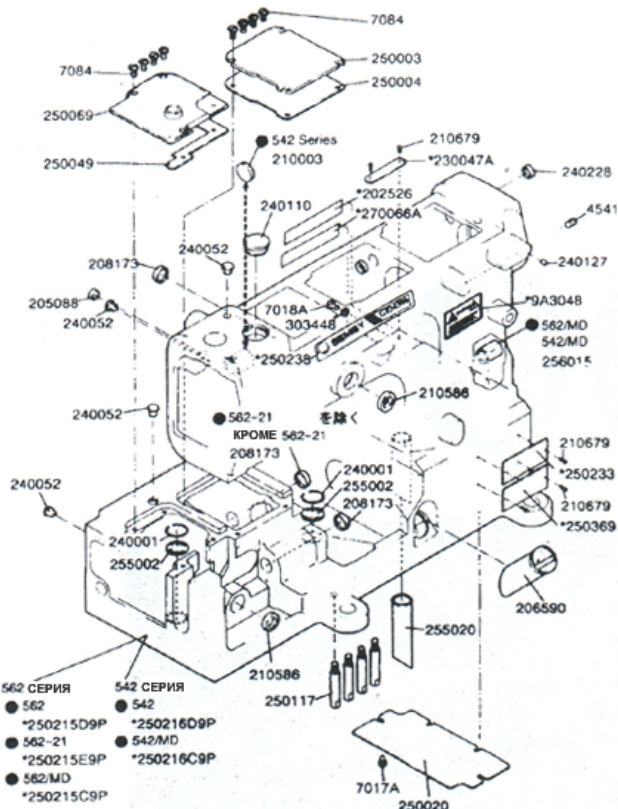
562- 01C 542	224	10.2	4.8~5.1	8.3~8.7	4.5~5.0	17.0	0.8~1.2					
	232	9.8	4.4~4.7	8.3~8.7	4.5~5.0	17.0	0.8~1.2					
	240	9.3	4.0~4.3	8.3~8.7	4.5~5.0	17.0	0.8~1.2					
	248	8.9	3.6~3.9	8.3~8.7	4.5~5.0	17.0	0.8~1.2					
	256	8.5	3.2~3.5	8.3~8.7	4.5~5.0	17.0	0.8~1.2					
	264	8.1	2.8~3.1	8.3~8.7	4.5~5.0	17.0	0.8~1.2					
	348	9.4	3.6~3.9	8.8~9.2	4.5~5.0	17.0	0.8~1.2					
	356	8.5	3.2~3.5	8.3~8.7	4.5~5.0	17.0	0.8~1.2					
562- 01D	364	8.1	2.8~3.1	8.3~8.7	4.5~5.0	17.0	0.8~1.2					
	460	9.3~9.8	2.8~3.1	8.7~9.2	4.8~5.2	17.2	0.8~1.2					
562- 02 C	232	9.3	4.4~4.7	7.8~8.2	4.5~5.0	17.0	0.8~1.2					
	240	8.8	4.0~4.3	7.8~8.2	4.5~5.0	17.0	0.8~1.2					
562- 21B 542	356	9.3	3.7~4.0	9.7~10.2	4.5~5.0	17.0	1.2~1.5					
	364	8.8	3.3~3.6	9.7~10.2	4.5~5.0	17.0	1.2~1.5					



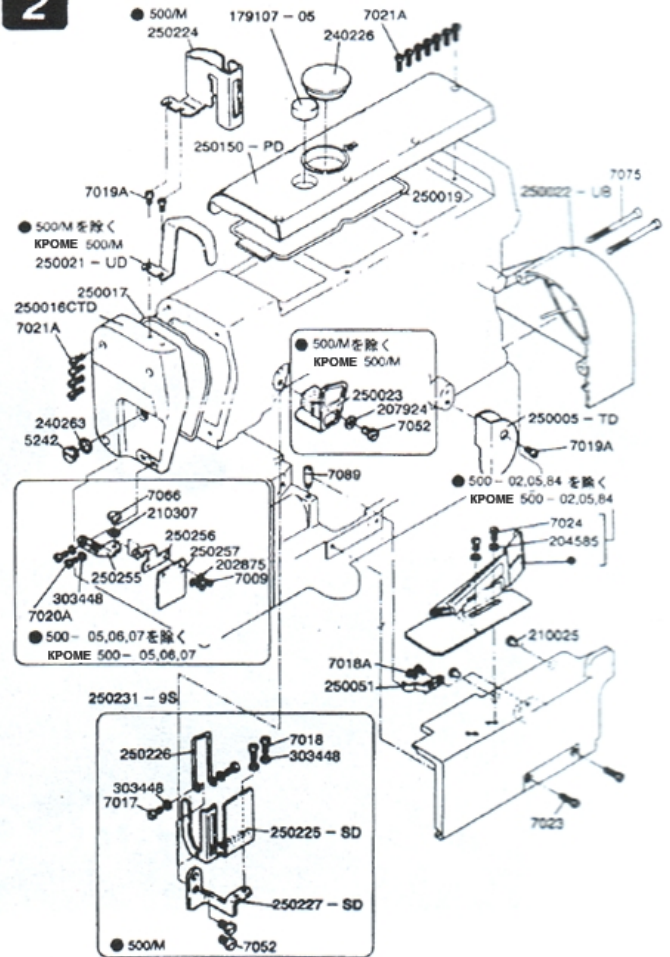
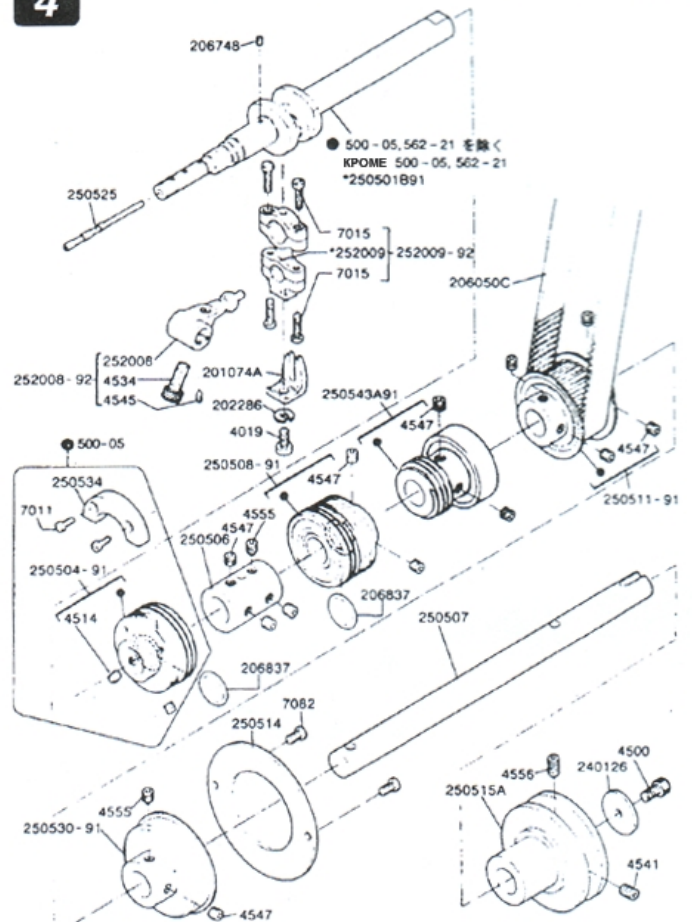
# JACK

**Модель JK-8568-01GB**

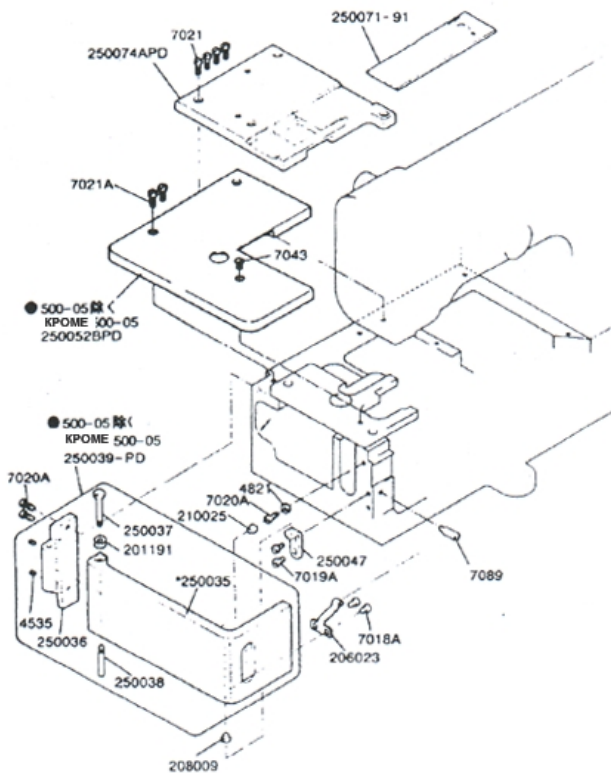
**Список деталей**

**1**

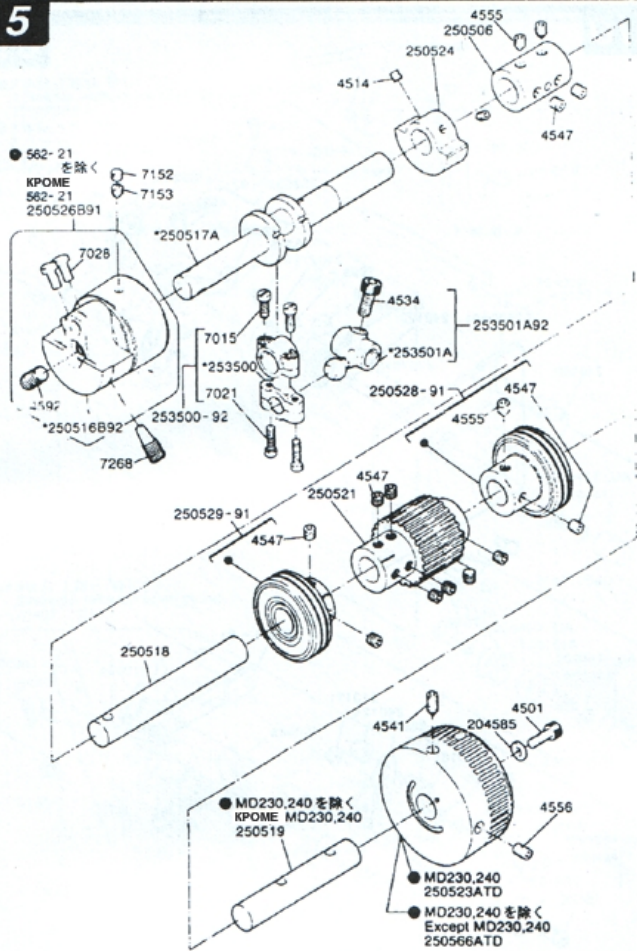
\* НЕ НА ПРОДАЖУ

**2****4**

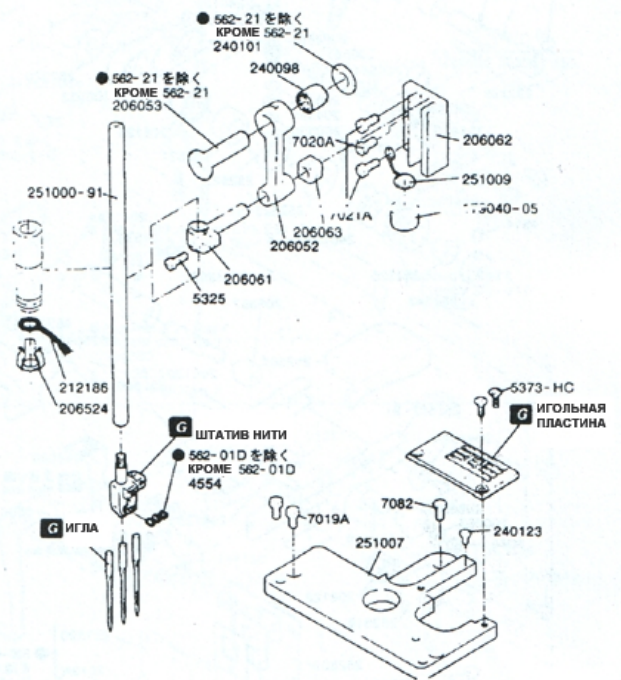
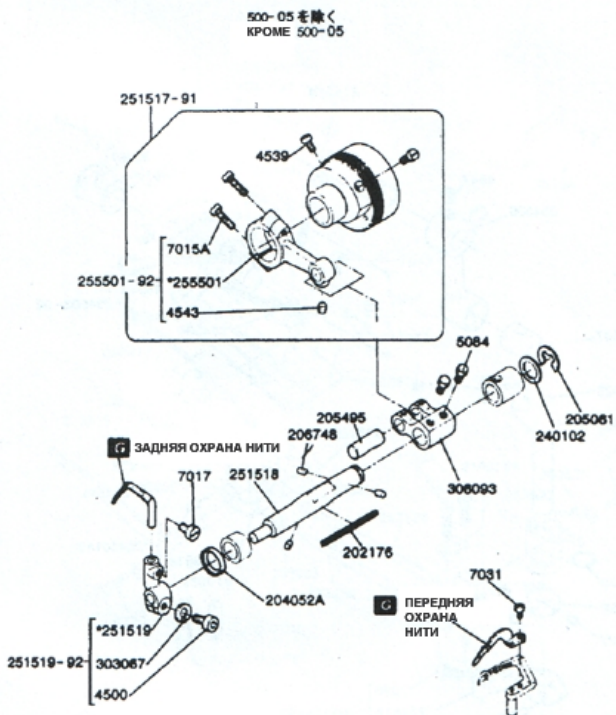
\* НЕ НА ПРОДАЖУ

**3**

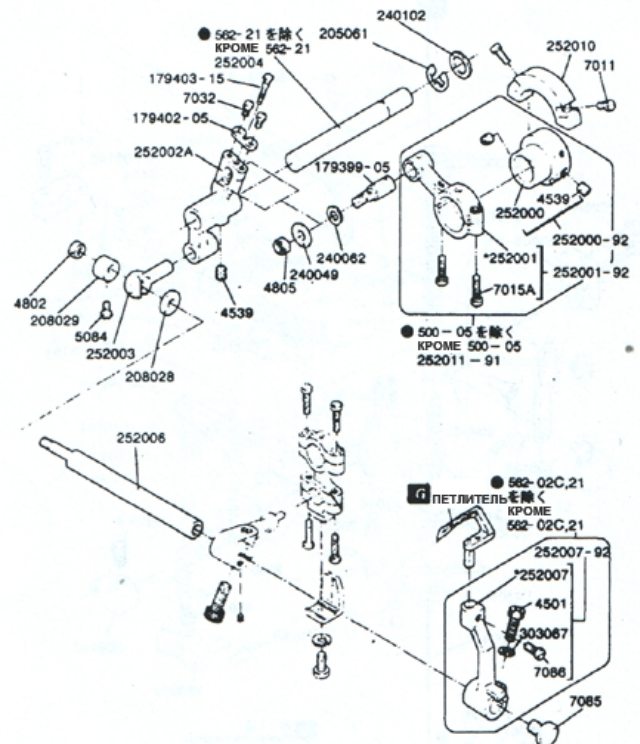
\* НЕ НА ПРОДАЖУ

**5**

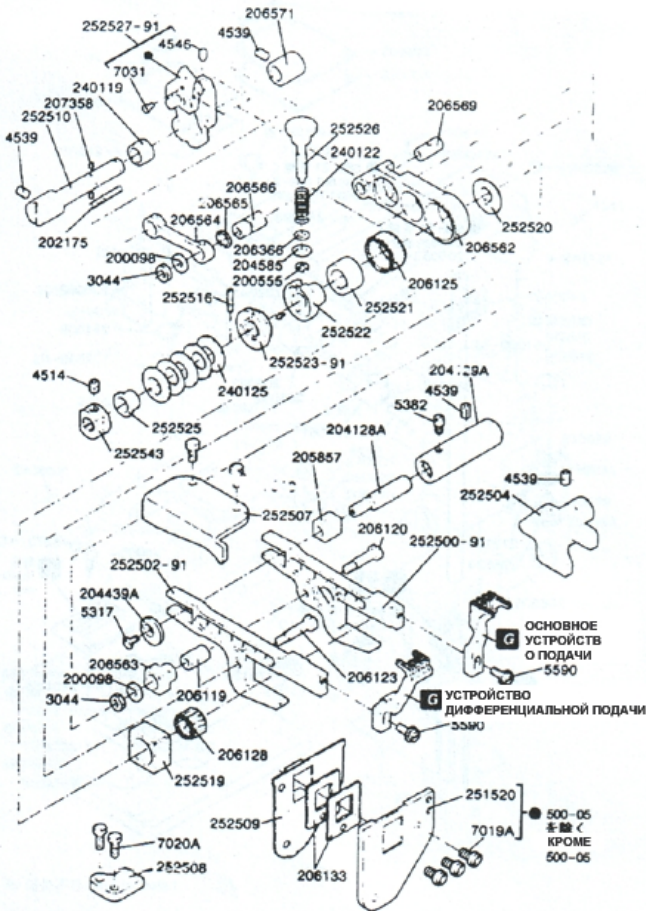
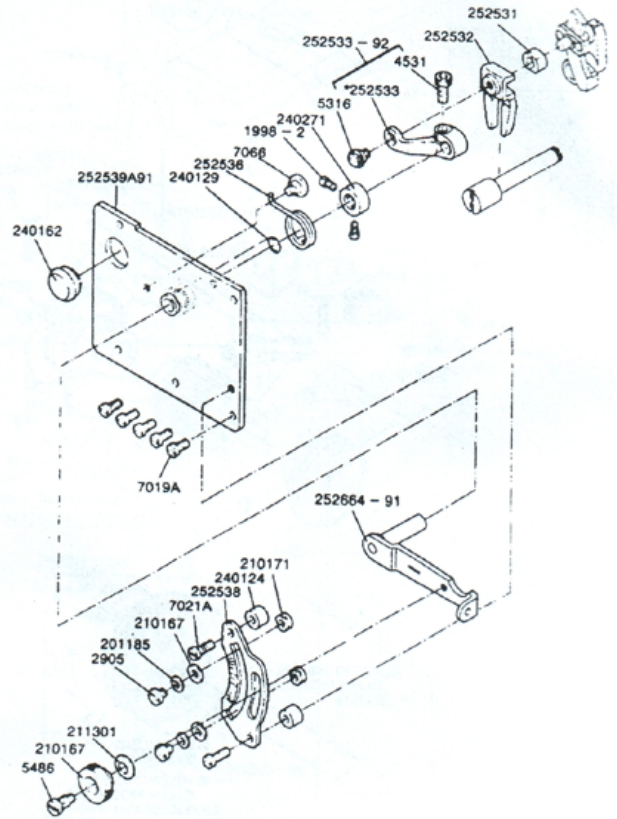
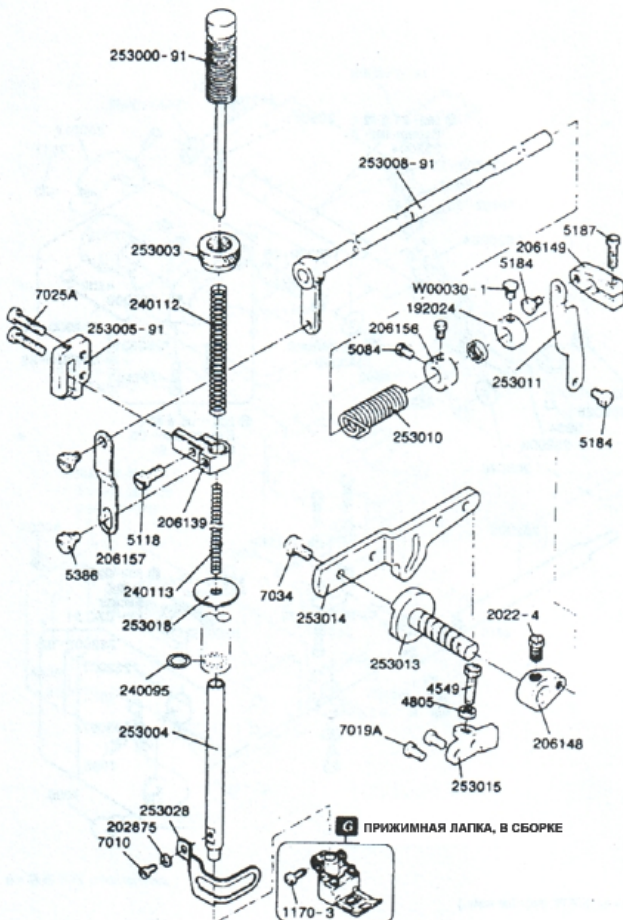
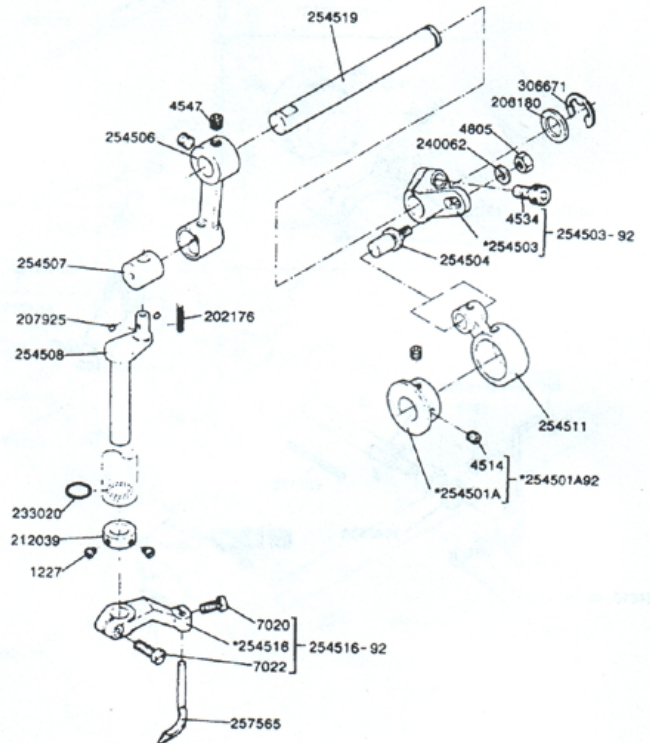
★ НЕ НА ПРОДАЖУ

**6****G** ПОЖАЛУЙСТА, ПОДТВЕРДИТЕ НОМЕР ДЕТАЛИ ПО РАЗМЕРНОМУ СПИСКУ ДЕТАЛЕЙ.**7****G** ПОЖАЛУЙСТА, ПОДТВЕРДИТЕ НОМЕР ДЕТАЛИ ПО РАЗМЕРНОМУ СПИСКУ ДЕТАЛЕЙ.

★ НЕ НА ПРОДАЖУ

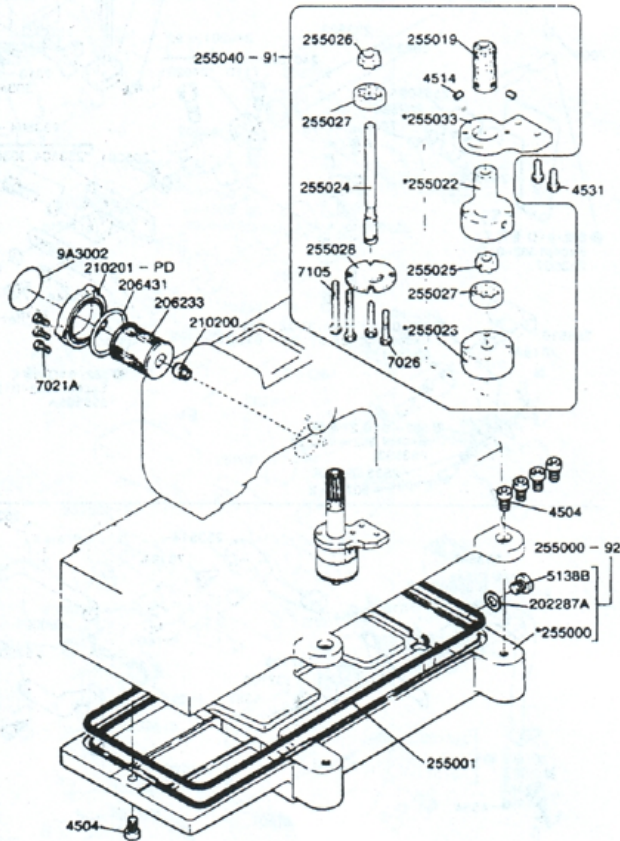
**8****G** ПОЖАЛУЙСТА, ПОДТВЕРДИТЕ НОМЕР ДЕТАЛИ ПО РАЗМЕРНОМУ СПИСКУ ДЕТАЛЕЙ.

★ НЕ НА ПРОДАЖУ

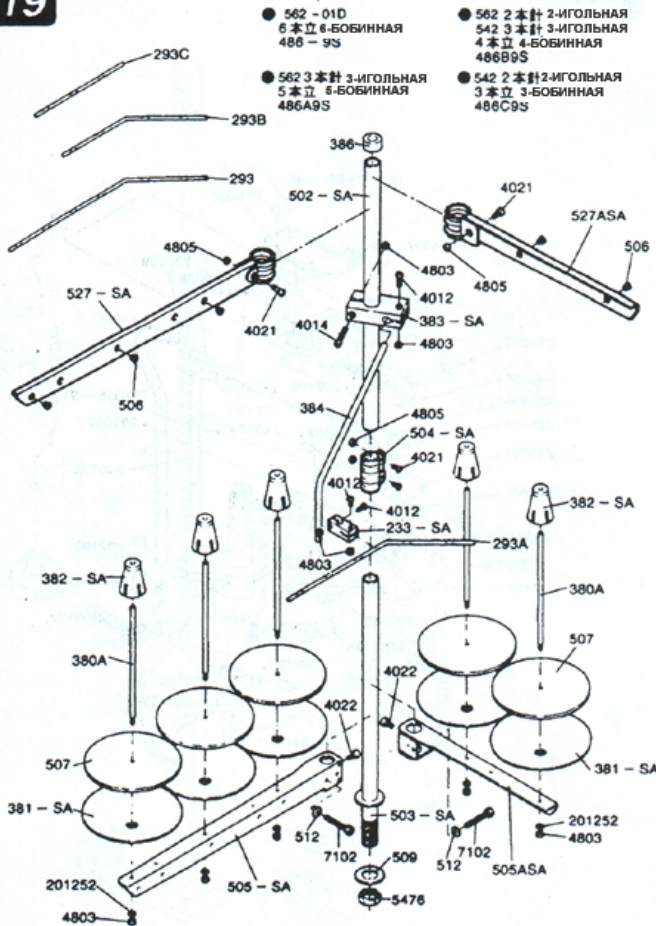
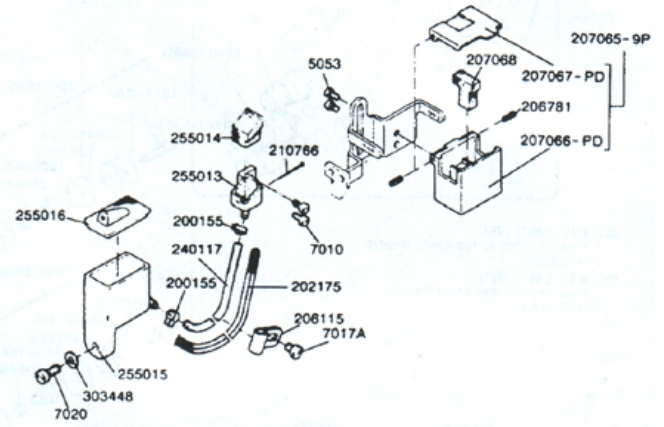
**9****G** ПОЖАЛУЙСТА, ПОДТВЕРДИТЕ НОМЕР ДЕТАЛИ  
ПО РАЗМЕРНОМУ СПИСКУ ДЕТАЛЕЙ.**10****11****G** ПОЖАЛУЙСТА, ПОДТВЕРДИТЕ НОМЕР ДЕТАЛИ  
ПО РАЗМЕРНОМУ СПИСКУ ДЕТАЛЕЙ.**12**



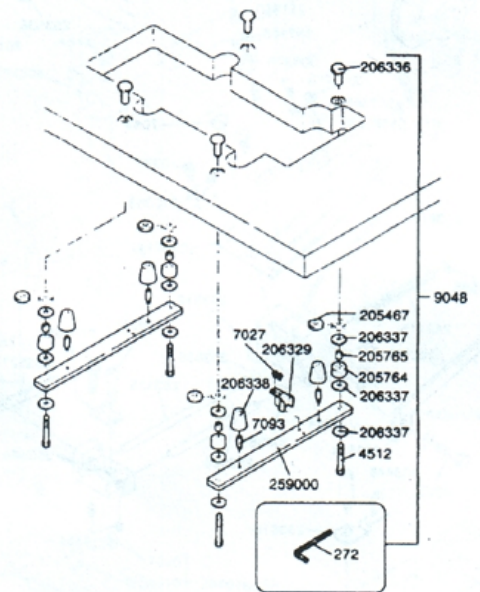




★ НЕ НА ПРОДАЖУ

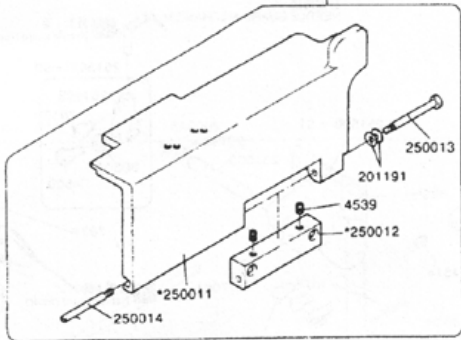


- 562 - 01D  
6 本立 6-БОБИННАЯ  
486 - 9S
- 562 2 本針 2-ИГОЛЬНАЯ  
542 3 本針 3-ИГОЛЬНАЯ  
4 本立 4-БОБИННАЯ  
486B9S
- 562 3 本針 3-ИГОЛЬНАЯ  
5 本立 5-БОБИННАЯ  
486A9S
- 542 2 本針 2-ИГОЛЬНАЯ  
3 本立 3-БОБИННАЯ  
486C9S

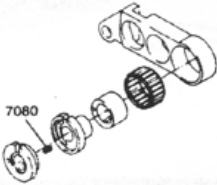
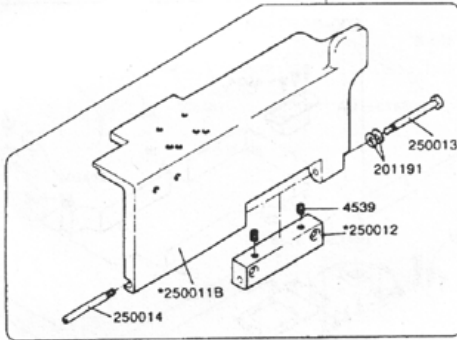


21

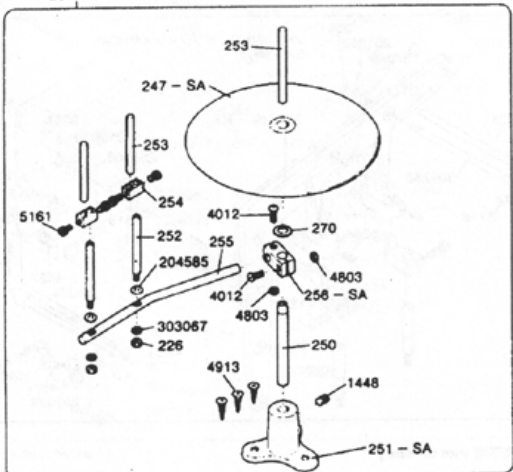
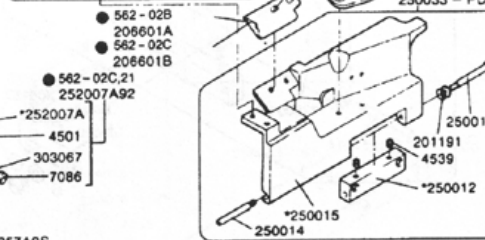
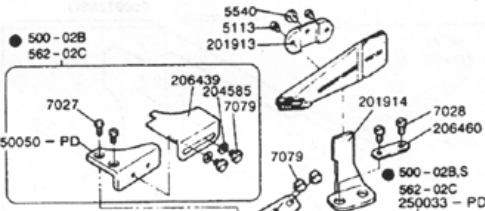
● 500-01 (-01D,01Gを除く),03,21  
500-01 (ブローメ-01D,01G),03,21  
250032-PD



● 500-06B,07B,08  
562-01D  
250032BPD



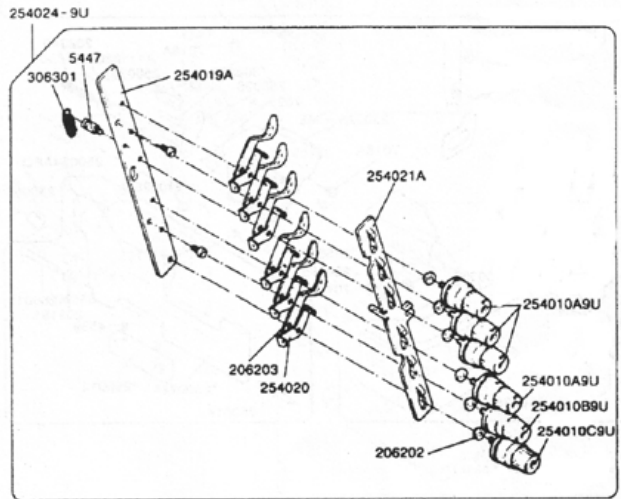
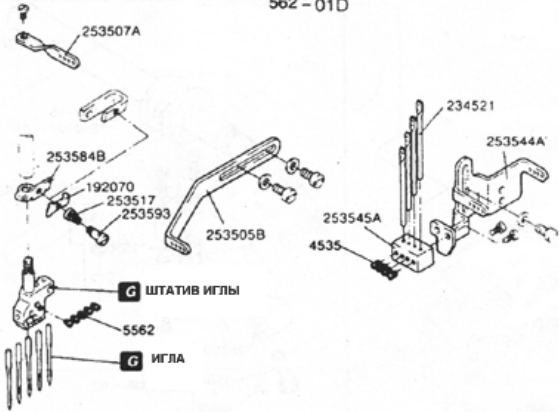
23



\*= НЕ НА ПРОДАЖУ

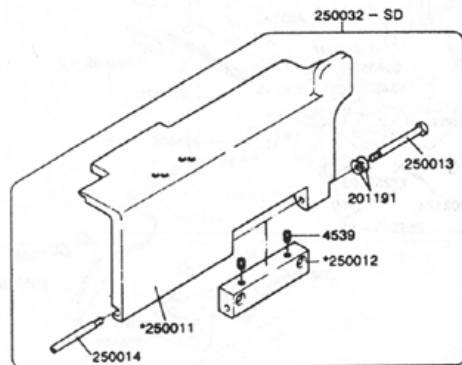
22

G ПОЖАЛУЙСТА, ПОДТВЕРДИТЕ НОМЕР  
ДЕТАЛИ ПО РАЗМЕРНОМУ СПИСКУ ДЕТАЛЕЙ.  
562-01D



24

542,562-03

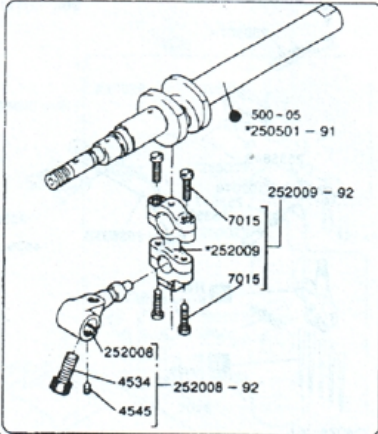
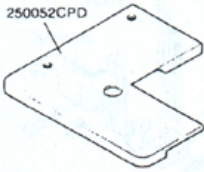


\*= НЕ НА ПРОДАЖУ

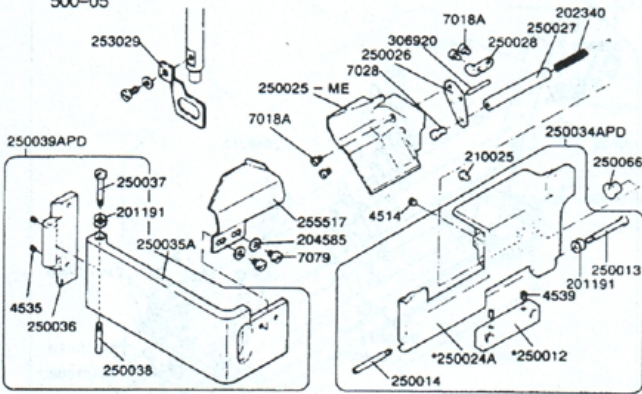
25

● 500-05  
250532 - 91

500-05



500-05



★ НЕ НА ПРОДАЖУ

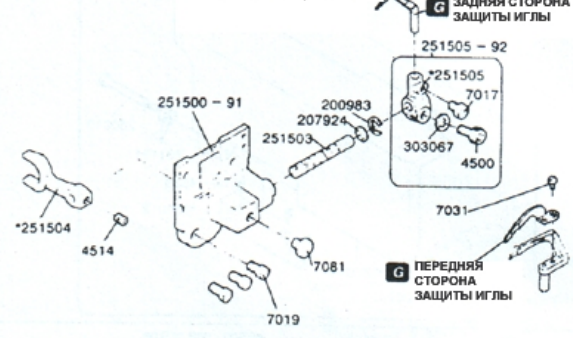
26

G ПОЖАЛУЙСТА, ПОДТВЕРДИТЕ НОМЕР ДЕТАЛИ  
ПО РАЗМЕРНОМУ СПИСКУ ДЕТАЛЕЙ.

500-05

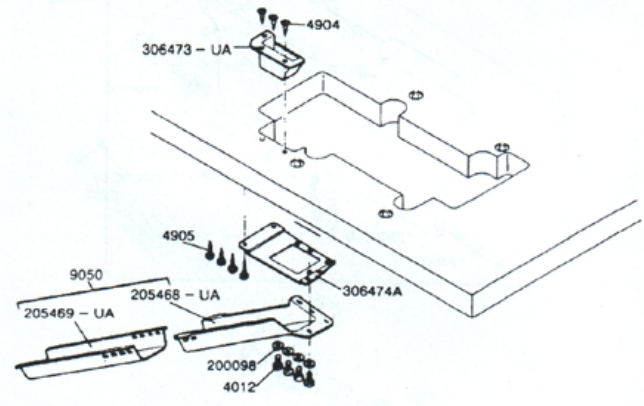
МЕХАНИЗМ ЗАЩИТЫ ИГЛЫ

G ЗАДНЯЯ СТОРОНА  
ЗАЩИТЫ ИГЛЫ



G ПЕРЕДНЯЯ  
СТОРОНА  
ЗАЩИТЫ ИГЛЫ

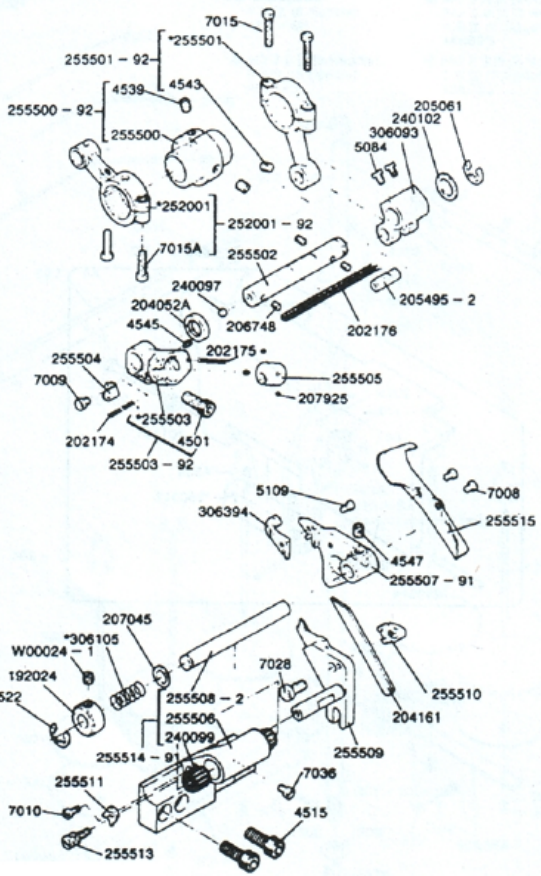
500-05/FT140



★ НЕ НА ПРОДАЖУ

27

500-05/FT140

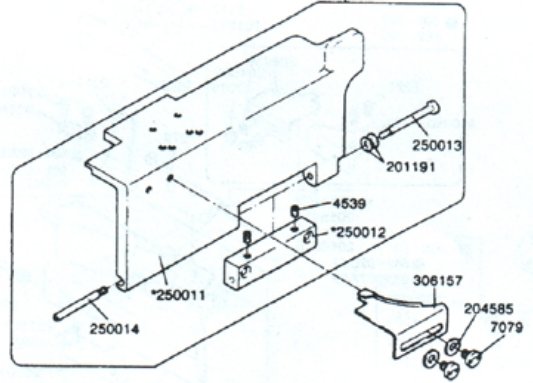


★ НЕ НА ПРОДАЖУ

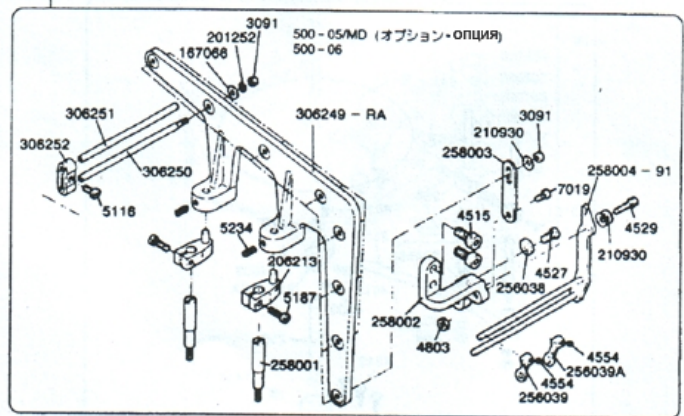
28

500-06.07

250032BSD

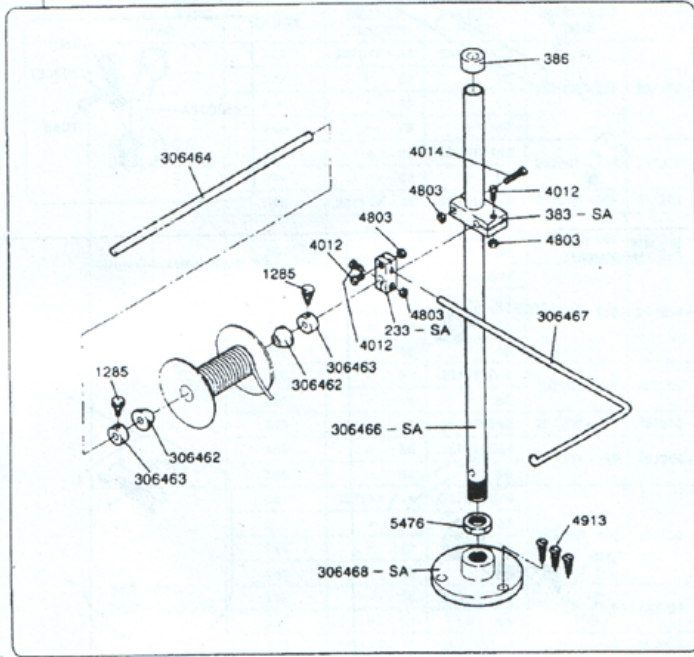


258000 - 91

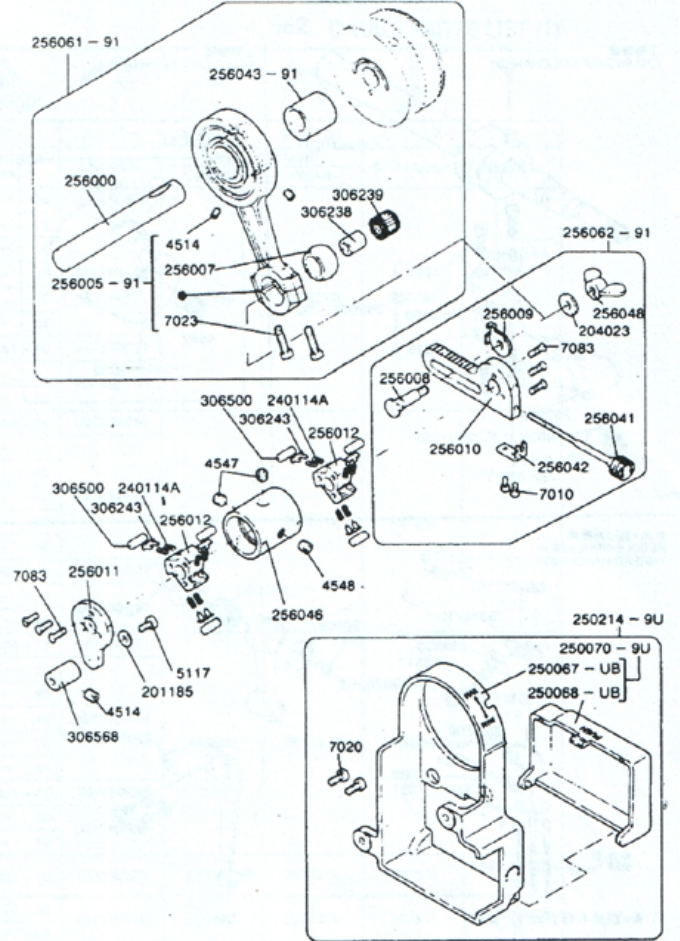


★ НЕ НА ПРОДАЖУ

306469A9S



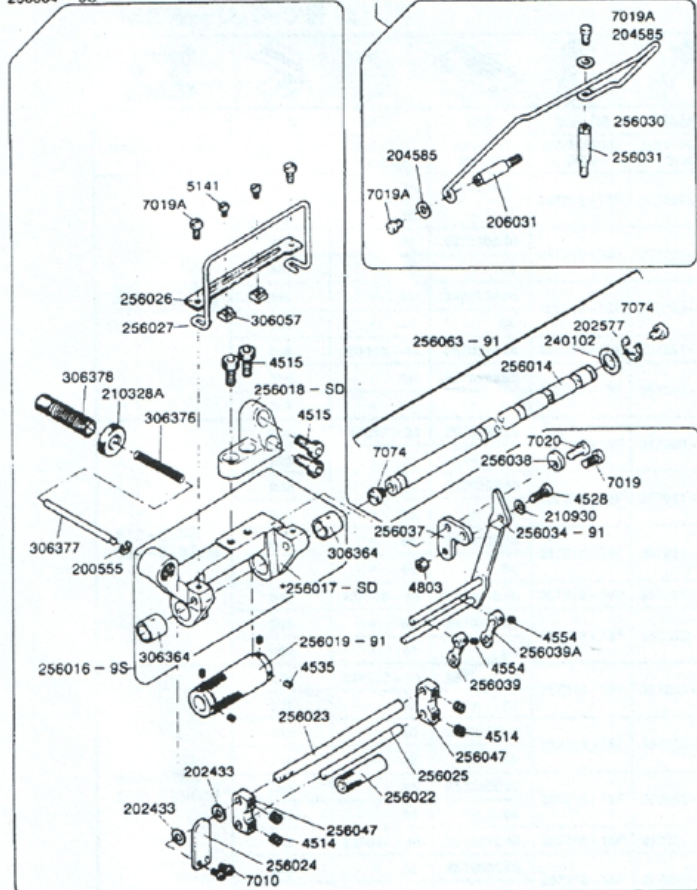
500-05MD (オプション 选项)



500-05MD (オプション 选项)

256064-9S

256065-91



\*= НЕ НА ПРОДАЖУ

(СТАНДАРТ)

● ДЛ Я ЛЕГКОЙ ТКАНИ

257571

● ДЛ Я ТЯЖЕЛОЙ ТКАНИ

257572

(В АКСЕССУАРАХ)

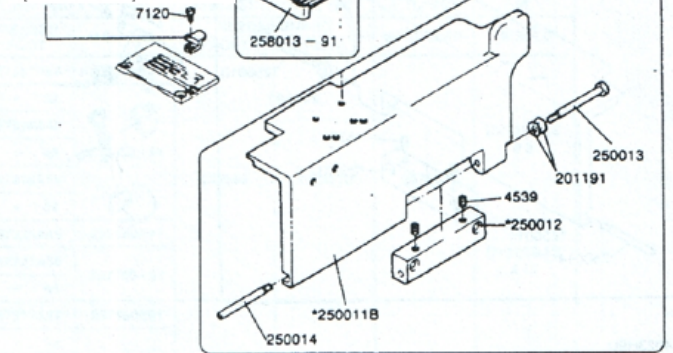
7120

● 500-08A

7020A

303448

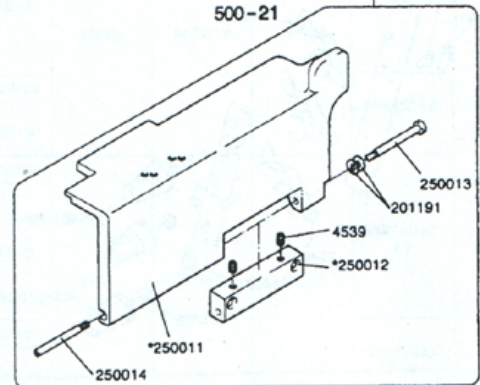
258013-91



\*= НЕ НА ПРОДАЖУ

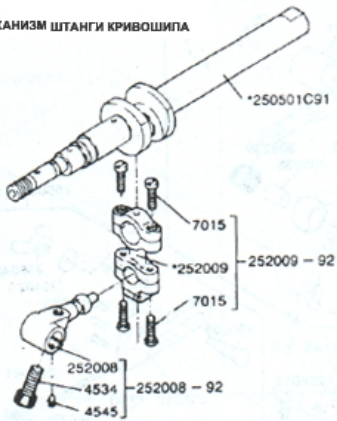
250032-SD

500-21

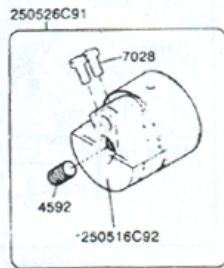


562-21

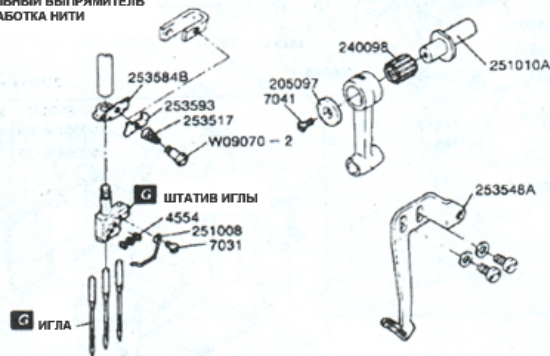
МЕХАНИЗМ ШТАНГИ КРИВОШИПА



МЕХАНИЗМ ШТАНГИ РЫЧАГА



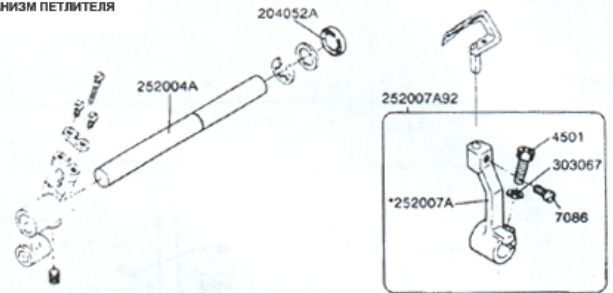
ИГОЛЬНЫЙ ВЫПРЯМИТЕЛЬ ОБРАБОТКА НИТИ



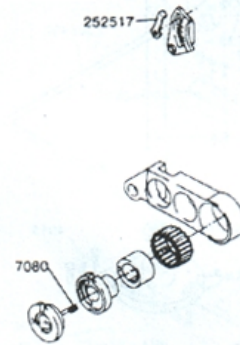
★= НЕ НА ПРОДАЖУ

562-21

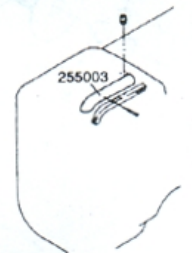
МЕХАНИЗМ ПЕТЛИТЕЛЯ



МЕХАНИЗМ ПОДАЧИ



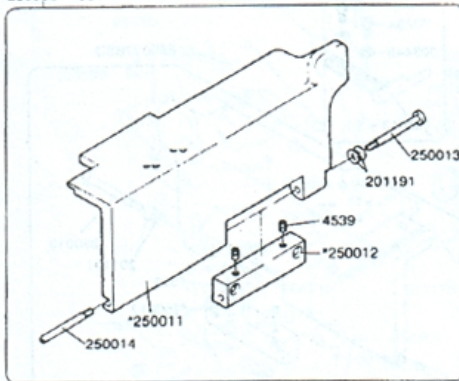
МЕХАНИЗМ СМАЗКИ



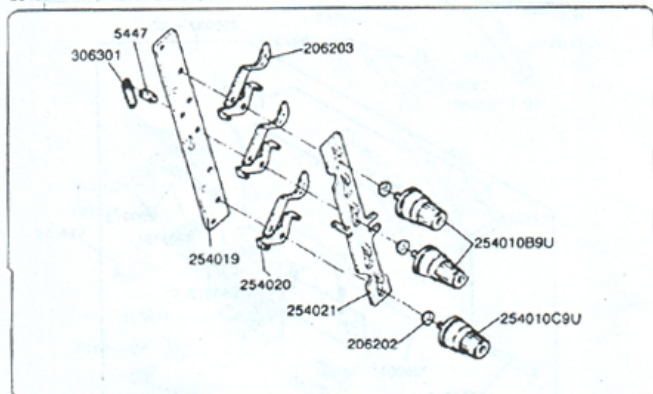
★= НЕ НА ПРОДАЖУ

542-84

250032 - SD



254023H9U



★= НЕ НА ПРОДАЖУ



形式 ТИП МАШИНЫ	ゲージ РАЗМЕР	針番		針板 ИГОЛЬНАЯ ПЛАСТИНКА	主送り歯 УСТРОЙСТВО ПОДАЧИ (ОСН)	差動送り歯 УСТРОЙСТВО ПОДАЧИ (ДИФ)	押エ ПРИЖИМНАЯ ЛАПКА	ルーバー ПЕТЛИТЕЛЬ	針受 (前)		針受 (後)		スプレッター РАСШИРИТЕЛЬ	針 ИГЛА		
		штабл ИГЛЫ	ИГОЛЬНАЯ ПЛАСТИНКА						ЗАЩИТА ИГЛЫ ПЕРЕДНЯЯ	ЗАЩИТА ИГЛЫ ЗАДНЯЯ						
562-01CA 562-01CA/M	224	257517-24	257015A24	257206-16F	257258-16F	257406-24	257550E91	257550-91	257553	257551B	257565	257565	UY128GAS # 9			
	232	" 32	" 32											257406-24	257550E91	
	240	" 40	" 40													257550-91
	248	" 48	" 48													
	256	" 56	257017A56	257207-16F	257259-16F	257461-48	257550E91	257550-91								
	264	" 64	" 64													
	348	257518-48	257016A48						257206-16F	257258-16F	257461-48	257550E91				
	356	" 56	257018A56													
364	" 64	" 64														
364	" 64	" 64														
562-01CB 562-01CB/M	224	257517-24	257015B24	257206-16F	257258-16F	257460-24	257550E91	257550-91	257553	257551B	257565	257565	UY128GAS # 9			
	232	" 32	" 32											257460-24	257550E91	
	240	" 40	" 40													257550-91
	248	" 48	" 48													
	258	" 56	257017B56	257207-16F	257259-16F	257461-48	257550E91	257550-91								
	264	" 64	" 64													
	348	257518-48	257016B48						257206-16F	257258-16F	257461-48	257550E91				
	356	" 56	257018B56													
364	" 64	" 64														
364	" 64	" 64														
562-01CC 562-01CC/M	224	257517-24	257015C24	257206-16F	257258-16F	257460-24	257550E91	257550-91	257553	257551B	257565	257565	UY128GAS # 9			
	232	" 32	" 32											257460-24	257550E91	
	240	" 40	" 40													257550-91
	248	" 48	" 48													
	256	" 56	257017C56	257207-16F	257259-16F	257461-48	257550E91	257550-91								
	264	" 64	" 64													
	348	257518-48	257016C48						257206-16F	257258-16F	257461-48	257550E91				
	356	" 56	257018C56													
364	" 64	" 64														
364	" 64	" 64														
562-01DB 562-01DB/M	460	257513-60	257020-60	257203A16F	257256-16F	257491-60	257550E91	257553	257551A	257565		SM x 1014B # 10				
562-01GB 562-01GB/M	356	257518-56	257018B56	257207-16F	257259-16F	257472-56	257550-91	257553	257551B	257565	257565	UY128GAS # 10				
364	" 64	" 64	" 64													



形式 ТИП МАШИНЫ	ゲージ РАЗМЕР	針番		針板 ИГОЛЬНАЯ ПЛАСТИНКА	主送り歯 УСТРОЙСТВО ПОДАЧИ (ОСН)	差動送り歯 УСТРОЙСТВО ПОДАЧИ (ДИФ)	押エ ПРИЖИМНАЯ ЛАПКА	ルーバー ПЕТЛИТЕЛЬ	針受 (前)		針受 (後)		スプレッター РАСШИРИТЕЛЬ	針 ИГЛА							
		штабл ИГЛЫ	ИГОЛЬНАЯ ПЛАСТИНКА						ЗАЩИТА ИГЛЫ ПЕРЕДНЯЯ	ЗАЩИТА ИГЛЫ ЗАДНЯЯ											
562-02BA 562-02BA/M	224	257517-24	257029A24	257214-16F	257260-16F	257317A24	257550E91	257550-91	257553	257551B	257565	257565	UY128GAS # 9								
	232	" 32	" 32											257215-16F	257261-16F	257318A40	257550-91				
	240	" 40	257030A40															257216-16F	257262-16F	257319A56	257550E91
	248	" 48	" 48																		
	256	" 56	257032A56	257215-16F	257261-16F	257320A48	257550E91														
	264	" 64	" 64																		
	348	257518-48	257031A48					257215-16F	257261-16F	257320A48	257550E91										
	356	" 56	257033A56																		
364	" 64	" 64																			
364	" 64	" 64																			
562-02BB 562-02BB/M	224	257517-24	257029B24	257214-16F	257260-16F	257317A24	257550E91	257550-91	257553	257551B	257565	257565	UY128GAS # 9								
	232	" 32	" 32											257215-16F	257261-16F	257318A40	257550-91				
	240	" 40	257030B40															257216-16F	257262-16F	257319A56	257550E91
	248	" 48	" 48																		
	256	" 56	257032B56	257215-16F	257261-16F	257320A48	257550E91														
	264	" 64	" 64																		
	348	257518-48	257031B48					257215-16F	257261-16F	257320A48	257550E91										
	356	" 56	257033B56																		
364	" 64	" 64																			
364	" 64	" 64																			
562-02BC 562-02BC/M	224	257517-24	257029C24	257214-16F	257260-16F	257317A24	257550E91	257550-91	257553	257551B	257565	257565	UY128GAS # 9								
	232	" 32	" 32											257215-16F	257261-16F	257318A40	257550-91				
	240	" 40	257029C40															257216-16F	257262-16F	257319A56	257550-91
	248	" 48	" 48																		
	256	" 56	257032C56	257215-16F	257261-16F	257320A48	257550E91														
	264	" 64	" 64																		
	348	257518-48	257031C48					257215-16F	257261-16F	257320A48	257550E91										
	356	" 56	257033C56																		
364	" 64	" 64																			
364	" 64	" 64																			

形式 ТИП МАШИНЫ	ゲージ РАЗМЕР	針番 ШАТИВ ИГЛЫ	針板 ИГОЛЬНАЯ ПЛАСТИНКА	主送り歯 УСТРОЙСТВО ПОДАЧИ (ОСН)	差動送り歯 УСТРОЙСТВО ПОДАЧИ (ДИФ)	押エ ПРИЖИМНАЯ ЛАПКА	ルーバー ПЕТЛИТЕЛЬ	針受 (前)		スプレッター РАСШИРИТЕЛЬ	針 ИГЛА			
								ЗАЩИТА ИГЛЫ						
								前	後					
562-02CA 562-02CA/M	232	257517-32	257139A32	259123-16F	257260-16F	257448-32	257550-91	257553	257551B	257565	UY128GAS # 9			
	240	" 40	257140A40	259124-16F	257261-16F	257449-40								
562-02CB 562-02CB/M	232	257517-32	257139B32	259123-16F	257260-16F	257448-32	257550-91	257553	257551B	257565	UY128GAS # 9			
	240	" 40	257140B40	259124-16F	257261-16F	257449-40								
562-02CC 562-02CC/M	232	257517-32	257139C32	259123-16F	257260-16F	257448-32	257550-91	257553	257551B	257565	UY128GAS # 9			
	240	" 40	257140C40	259124-16F	257261-16F	257449-40								
562-02DB 562-02DB/M	232	257517-32	257157B32	259128-16F	259234-16F	257499-32	257550-91	257553	257551B	257565	UY128GAS # 9			
	224	257517-24	257023A24	257208-16F	257260-16F	257350-24								
562-02SA 562-02SA/M	232	" 32	" 32	257209-16F	257261-16F	257351-40	257550-91	257553	257551B	257565	UY128GAS # 9			
	240	" 40	257024A40			" 48								
	248	" 48	" 48			" 56								
	256	" 56	257041A56			" 64								
	264	" 64	" 64			257358-56								
	348	257518-48	257040A48			257209-16F						257261-16F	257359-48	257550E91
	356	" 56	257025A56			257210-16F						257262-16F	257352-56	257550-91
	364	" 64	" 64			257210-16F						257262-16F	" 64	257550-91
	224	257517-24	257023B24			257208-16F						257260-16F	257350-24	257550E91
	232	" 32	" 32			257209-16F						257261-16F	" 32	257550-91
562-02SB 562-02SB/M	240	" 40	257024B40	257209-16F	257261-16F	257351-40	257550-91	257553	257551B	257565	UY128GAS # 9			
	248	" 48	" 48			" 48								
	256	" 56	257041B56			" 56								
	264	" 64	" 64			" 64								
	348	257518-48	257040B48			257209-16F						257261-16F	257359-48	257550E91
	356	" 56	257025B56			257210-16F						257262-16F	257352-56	257550-91
	364	" 64	" 64			257210-16F						257262-16F	" 64	257550-91
	224	257517-24	257023C24			257208-16F						257260-16F	257350-24	257550E91
	232	" 32	" 32			257209-16F						257261-16F	" 32	257550-91
	562-02SC 562-02SC/M	240	" 40			257024C40						257209-16F	257261-16F	257351-40
248		" 48	" 48	" 48										
256		" 56	257041C56	" 56										
264		" 64	" 64	" 64										
348		257518-48	257040C48	257209-16F	257261-16F	257359-48	257550E91							
356		" 56	257025C56	257210-16F	257262-16F	257352-56	257550-91							
364		" 64	" 64	257210-16F	257262-16F	" 64	257550-91							
224		257517-24	257023D24	257208-16F	257260-16F	257350-24	257550E91							
232		" 32	" 32	257209-16F	257261-16F	" 32	257550-91							

形式 ТИП МАШИНЫ	ゲージ РАЗМЕР	針番 ШАТИВ ИГЛЫ	針板 ИГОЛЬНАЯ ПЛАСТИНКА	主送り歯 УСТРОЙСТВО ПОДАЧИ (ОСН)	差動送り歯 УСТРОЙСТВО ПОДАЧИ (ДИФ)	押エ ПРИЖИМНАЯ ЛАПКА	ルーバー ПЕТЛИТЕЛЬ	針受 (前)		スプレッター РАСШИРИТЕЛЬ	針 ИГЛА			
								ЗАЩИТА ИГЛЫ						
								前	後					
562-03DB 562-03DB/M	240	257517-40	257087B40	257206-16F	257200-16F	257467-40	257550-91	257553	257551B	257565	UY128GAS # 9			
	248	" 48	" 48			" 48								
	256	" 56	257089B56			" 56								
	264	" 64	" 64			" 64								
	348	257518-48	257088B48			257206-16F						257200-16F	257468-48	257550E91
	356	" 56	257090B56			257207-16F						257253-16F	" 56	257550-91
562-03DC 562-03DC/M	240	257517-40	257087C40	257206-16F	257200-16F	257467-40	257550-91	257553	257551B	257565	UY128GAS # 9			
	248	" 48	" 48			" 48								
	256	" 56	257089C56			" 56								
	264	" 64	" 64			" 64								
	348	257518-48	257088C48			257206-16F						257200-16F	257468-48	257550E91
	356	" 56	257090C56			257207-16F						257253-16F	" 56	257550-91
562-03EB 562-03EB/M	240	257517-40	257091B40	257206-16F	257201-16F	257467-40	257550-91	257553	257551B	257565	UY128GAS # 9			
	248	" 48	" 48			" 48								
	256	" 56	257093B56			" 56								
	264	" 64	" 64			" 64								
	348	257518-48	257092B48			257206-16F						257201-16F	257468-48	257550E91
	356	" 56	257094B56			257207-16F						257254-16F	" 56	257550-91
562-03EC 562-03EC/M	240	257517-40	257091C40	257206-16F	257201-16F	257467-40	257550-91	257553	257551B	257565	UY128GAS # 9			
	248	" 48	" 48			" 48								
	256	" 56	257093C56			" 56								
	264	" 64	" 64			" 64								
	348	257518-48	257092C48			257206-16F						257201-16F	257468-48	257550E91
	356	" 56	257094C56			257207-16F						257254-16F	" 56	257550-91
364	" 64	" 64	257207-16F	257254-16F	" 64	257550-91								



562 ゲージパーツ表 (5)

562 РАЗМЕРНЫЙ СПИСОК ДЕТАЛЕЙ (5)



形式 ТИП МАШИНЫ	ゲージ РАЗМЕР	針留		針板 ИГОЛЬНАЯ ПЛАСТИНКА	主送り歯 УСТРОЙСТВО ПОДАЧИ (ОСН)	差動送り歯 УСТРОЙСТВО ПОДАЧИ (ДИФ)	押エ ПРИЖИМНАЯ ЛАПКА	ルーバー ПЕТЛИТЕЛЬ	針受 (前)		スプレッター РАСШИРИТЕЛЬ	針 ИГЛА
		штабл ИГЛЫ	ИГЛЫ						ЗАЩИТА ИГЛЫ			
									ПЕРЕДНЯЯ	ЗАДНЯЯ		
562-05CA 562-05CA/M	224	257517-24	257049A24	257220A16F	257266-16F	257327A24	257550E91	257550-91	257553	257551B	257565	UY128GAS # 9
	232	" 32	" 32	"	"	" 32	"					
	240	" 40	257050A40	257221A16F	257267-16F	257328A40	" 48					
	248	" 48	" 48	"	"	" 48	"					
	256	" 56	257052A56	257222A16F	257268-16F	257329A56	" 64					
	264	" 64	" 64	"	"	" 64	"					
	348	257518-48	257051A48	257221A16F	257267-16F	257330A48	257550E91					
	356	" 56	257053A56	257222A16F	257268-16F	257331A56	257550-91					
364	" 64	" 64	"	"	" 64	"						
562-05CB 562-05CB/M	224	257517-24	257049B24	257220A16F	257266-16F	257327A24	257550E91	257550-91	257553	257551B	257565	UY128GAS # 9
	232	" 32	" 32	"	"	" 32	"					
	240	" 40	257050B40	257221A16F	257267-16F	257328A40	" 48					
	248	" 48	" 48	"	"	" 48	"					
	256	" 56	257052B56	257222A16F	257268-16F	257329A56	" 64					
	264	" 64	" 64	"	"	" 64	"					
	348	257518-48	257051B48	257221A16F	257267-16F	257330A48	257550E91					
	356	" 56	257053B56	257222A16F	257268-16F	257331A56	257550-91					
364	" 64	" 64	"	"	" 64	"						
562-05SA 562-05SA/M	224	257517-24	257054A24	257223-16F	257266-16F	257354-24	257550E91	257550-91	257553	257551B	257565	UY128GAS # 9
	232	" 32	" 32	"	"	" 32	"					
	240	" 40	257055A40	257224-16F	257267-16F	257355-40	" 48					
	248	" 48	" 48	"	"	" 48	"					
	256	" 56	257057A56	257225-16F	257268-16F	257364-56	" 64					
	264	" 64	" 64	"	"	" 64	"					
	348	257518-48	257056A48	257224-16F	257267-16F	257365-48	257550E91					
	356	" 56	257058A56	257225-16F	257268-16F	257356-56	257550-91					
364	" 64	" 64	"	"	" 64	"						
562-05SB 562-05SB/M	224	257517-24	257054B24	257223-16F	257266-16F	257354-24	257550E91	257550-91	257553	257551B	257565	UY128GAS # 9
	232	" 32	" 32	"	"	" 32	"					
	240	" 40	257055B40	257224-16F	257267-16F	257355-40	" 48					
	248	" 48	" 48	"	"	" 48	"					
	256	" 56	257057B56	257225-16F	257268-16F	257364-56	" 64					
	264	" 64	" 64	"	"	" 64	"					
	348	257518-48	257056B48	257224-16F	257267-16F	257365-48	257550E91					
	356	" 56	257058B56	257225-16F	257268-16F	257356-56	257550-91					
364	" 64	" 64	"	"	" 64	"						

562 ゲージパーツ表 (6)

562 РАЗМЕРНЫЙ СПИСОК ДЕТАЛЕЙ (6)



形式 ТИП МАШИНЫ	ゲージ РАЗМЕР	針留		針板 ИГОЛЬНАЯ ПЛАСТИНКА	主送り歯 УСТРОЙСТВО ПОДАЧИ (ОСН)	差動送り歯 УСТРОЙСТВО ПОДАЧИ (ДИФ)	押エ ПРИЖИМНАЯ ЛАПКА	ルーバー ПЕТЛИТЕЛЬ	針受 (前)		スプレッター РАСШИРИТЕЛЬ	針 ИГЛА
		штабл ИГЛЫ	ИГЛЫ						ЗАЩИТА ИГЛЫ			
									ПЕРЕДНЯЯ	ЗАДНЯЯ		
562-05CA 562-05CA/M	224	257517-24	257049A24	257220A16F	257266-16F	257327A24	257550E91	257550-91	257553	257551B	257565	UY128GAS # 9
	232	" 32	" 32	"	"	" 32	"					
	240	" 40	257050A40	257221A16F	257267-16F	257328A40	" 48					
	248	" 48	" 48	"	"	" 48	"					
	256	" 56	257052A56	257222A16F	257268-16F	257329A56	" 64					
	264	" 64	" 64	"	"	" 64	"					
	348	257518-48	257051A48	257221A16F	257267-16F	257330A48	257550E91					
	356	" 56	257053A56	257222A16F	257268-16F	257331A56	257550-91					
364	" 64	" 64	"	"	" 64	"						
562-05CB 562-05CB/M	224	257517-24	257049B24	257220A16F	257266-16F	257327A24	257550E91	257550-91	257553	257551B	257565	UY128GAS # 9
	232	" 32	" 32	"	"	" 32	"					
	240	" 40	257050B40	257221A16F	257267-16F	257328A40	" 48					
	248	" 48	" 48	"	"	" 48	"					
	256	" 56	257052B56	257222A16F	257268-16F	257329A56	" 64					
	264	" 64	" 64	"	"	" 64	"					
	348	257518-48	257051B48	257221A16F	257267-16F	257330A48	257550E91					
	356	" 56	257053B56	257222A16F	257268-16F	257331A56	257550-91					
364	" 64	" 64	"	"	" 64	"						

562 ゲージパーツ表 (7)

562 РАЗМЕРНЫЙ СПИСОК ДЕТАЛЕЙ (7)



形式 ТИП МАШИНЫ	ゲージ РАЗМЕР	針留 ШТАТИВ ИГЛЫ	針板 ИГОЛЬНАЯ ПЛАСТИНКА	主送り歯 УСТРОЙСТВО ПОДАЧИ (ОСН)	差動送り歯 УСТРОЙСТВО ПОДАЧИ (ДИФ)	押エ ПРИЖИМНАЯ ЛАПКА	ルーバー ПЕТЛИТЕЛЬ	針受 (前)		針受 (後)		スプレッター РАСШИРИТЕЛЬ	針 ИГЛА
								ЗАЩИТА ИГЛЫ		РАСШИРИТЕЛЬ			
								前	後	前	後		
562-06BA 562-06BA/M 562-07BA 562-07BA/M	232	257517-32	257044A32	257214-16F	257260-16F	257337A32	257550-91	257553	257551B	257565		UY128GAS #9	
	240	" 40	257045A40	257215-16F	257261-16F	257338A40							
	248	" 48	" 48			" 48							
	256	" 56	257047A56	257216-16F	257262-16F	257339A56							
	264	" 64	" 64			" 64							
	348	257518-48	257046A48	257215-16F	257261-16F	257340A48							257550E91
	356	" 56	257048A56	257216-16F	257262-16F	257341A56							257550-91
364	" 64	" 64			" 64						UY128GAS #10		
562-06BB 562-06BB/M 562-07BB 562-07BB/M	232	257517-32	257044B32	257214-16F	257260-16F	257337A32	257550-91	257553	257551B	257565		UY128GAS #9	
	240	" 40	257045B40	257215-16F	257261-16F	257338A40							
	248	" 48	" 48			" 48							
	256	" 56	257047B56	257216-16F	257262-16F	257339A56							
	264	" 64	" 64			" 64							
	348	257518-48	257046B48	257215-16F	257261-16F	257340A48							257550E91
	356	" 56	257048B56	257216-16F	257262-16F	257341A56							257550-91
364	" 64	" 64			" 64						UY128GAS #10		
562-08AB 562-08AB/M	240	257517-40	257084B40	257206-16F	259209-16F	257460-40	257550-91	257553	257551B	257565		UY128GAS #9	
	248	" 48	" 48			" 48							
	356	257518-56	257095B56	257207-16F	259210-16F	257461-56							
	364	" 64	" 64			" 64							
562-08AC 562-08AC/M	240	257517-40	257084C40	257206-16F	259209-16F	257460-40	257550-91	257553	257551B	257565		UY128GAS #9	
	248	" 48	" 48			" 48							
	356	257518-56	257095C56	257207-16F	259210-16F	257461-56							
	364	" 64	" 64			" 64							

562 ゲージパーツ表 (8)

562 РАЗМЕРНЫЙ СПИСОК ДЕТАЛЕЙ (8)



形式 ТИП МАШИНЫ	ゲージ РАЗМЕР	針留 ШТАТИВ ИГЛЫ	針板 ИГОЛЬНАЯ ПЛАСТИНКА	主送り歯 УСТРОЙСТВО ПОДАЧИ (ОСН)	差動送り歯 УСТРОЙСТВО ПОДАЧИ (ДИФ)	押エ ПРИЖИМНАЯ ЛАПКА	ルーバー ПЕТЛИТЕЛЬ	針受 (前)		針受 (後)		スプレッター РАСШИРИТЕЛЬ	針 ИГЛА
								ЗАЩИТА ИГЛЫ		РАСШИРИТЕЛЬ			
								前	後	前	後		
562-21BA 562-21BA/M	356	257501C56	257022A56	257207-16F	257259-16F	257466-56	257550A91	257553	257551B	257566		UY128GAS #12	
	364	" 64	" 64			" 64							
562-21BB 562-21BB/M	356	257501C56	257022B56	257207-16F	257259-16F	257466-56	257550A91	257553	257551B	257566		UY128GAS #12	
	364	" 64	" 64			" 64							
562-82AB 562-82AB/M	224	257517-24	257119-24	257207-16F	259224-16F	257460-24	257550E91	257553	257551B	257565		UY128GAS #9	
	240	" 40	" 40			" 40							
	248	" 48	" 48			" 48							
	356	257518-56	257120-56			257461-56							
	364	" 64	" 64			" 64							

542 ゲージパーツ表 (1)

542 РАЗМЕРНЫЙ СПИСОК ДЕТАЛЕЙ (1)




形式 ТИП МАШИНЫ	ゲージ РАЗМЕР	針留 ШТАТИВ ИГЛЫ	針板 ИГОЛЬНАЯ ПЛАСТИНКА	主送り歯 УСТРОЙСТВО ПОДАЧИ (ОСН)	差動送り歯 УСТРОЙСТВО ПОДАЧИ (ДИФ)	押エ ПРИКЛИМНАЯ ЛАПКА	ルーバー ПЕТЛИТЕЛЬ	針受 (前)		スプレッター РАСШИРИТЕЛЬ	針 ИГЛА		
								ЗАЩИТА ИГЛЫ					
								前	後				
542-01CA 542-01CAM	224	257517-24	257015A24	257206-16F	257258-16F	257462-24	257550E91	257553	257551B	-	UY128GAS # 9		
	232	" 32	" 32			" 32							
	240	" 40	" 40			" 40							
	248	" 48	" 48			" 48							
	256	" 56	257017A56	257207-16F	257259-16F	" 56	257550E91						
	264	" 64	" 64			" 64							
	348	257518-48	257016A48			257206-16F						257258-16F	257463-48
	356	" 56	257018A56			257207-16F						257259-16F	" 56
364	" 64	" 64	257207-16F	257259-16F	" 64	257550-91							
542-01CB 542-01CB/M	224	257517-24	257015B24	257206-16F	257258-16F	257462-24	257550E91	257553	257551B	-	UY128GAS # 9		
	232	" 32	" 32			" 32							
	240	" 40	" 40			" 40							
	248	" 48	" 48			" 48							
	256	" 56	257017B56	257207-16F	257259-16F	" 56	257550E91						
	264	" 64	" 64			" 64							
	348	257518-48	257016B48			257206-16F						257258-16F	257463-48
	356	" 56	257018B56			257207-16F						257259-16F	" 56
364	" 64	" 64	257207-16F	257259-16F	" 64	257550-91							
542-01CC 542-01CC/M	224	257517-24	257015C24	257206-16F	257258-16F	257462-24	257550E91	257553	257551B	-	UY128GAS # 9		
	232	" 32	" 32			" 32							
	240	" 40	" 40			" 40							
	248	" 48	" 48			" 48							
	256	" 56	257017C56	257207-16F	257259-16F	" 56	257550E91						
	264	" 64	" 64			" 64							
	348	257518-48	257016C48			257206-16F						257258-16F	257463-48
	356	" 56	257018C56			257207-16F						257259-16F	" 56
364	" 64	" 64	257207-16F	257259-16F	" 64	257550-91							

542 ゲージパーツ表 (2)


542 РАЗМЕРНЫЙ СПИСОК ДЕТАЛЕЙ (2)



形式 ТИП МАШИНЫ	ゲージ РАЗМЕР	針留 ШТАТИВ ИГЛЫ	針板 ИГОЛЬНАЯ ПЛАСТИНКА	主送り歯 УСТРОЙСТВО ПОДАЧИ (ОСН)	差動送り歯 УСТРОЙСТВО ПОДАЧИ (ДИФ)	押エ ПРИКЛИМНАЯ ЛАПКА	ルーバー ПЕТЛИТЕЛЬ	針受 (前)		スプレッター РАСШИРИТЕЛЬ	針 ИГЛА		
								ЗАЩИТА ИГЛЫ					
								前	後				
542-02BA 542-02BA/M	224	257517-24	257029A24	257214-16F	257260-16F	257322A24	257550E91	257553	257551B	-	UY128GAS # 9		
	232	" 32	" 32			" 32							
	240	" 40	257030A40			257215-16F						257261-16F	257323A40
	248	" 48	" 48										" 48
	256	" 56	257032A56	257216-16F	257262-16F		257324A56						
	264	" 64	" 64				" 64						
	348	257518-48	257031A48			257215-16F	257261-16F					257325A48	
	356	" 56	257033A56			257216-16F	257262-16F					257326A56	
364	" 64	" 64	257216-16F	257262-16F	" 64	257550-91							
542-02BB 542-02BB/M	224	257517-24	257029B24	257214-16F	257260-16F	257322A24	257550E91	257553	257551B	-	UY128GAS # 9		
	232	" 32	" 32			" 32							
	240	" 40	257030B40			257215-16F						257261-16F	257323A40
	248	" 48	" 48										" 48
	256	" 56	257032B56	257216-16F	257262-16F		257324A56						
	264	" 64	" 64				" 64						
	348	257518-48	257031B48			257215-16F	257261-16F					257325A48	
	356	" 56	257033B56			257216-16F	257262-16F					257326A56	
364	" 64	" 64	257216-16F	257262-16F	" 64	257550-91							
542-02BC 542-02BC/M	224	257517-24	257029C24	257214-16F	257260-16F	257322A24	257550E91	257553	257551B	-	UY128GAS # 9		
	232	" 32	" 32			" 32							
	240	" 40	257029C40			257215-16F						257261-16F	257323A40
	248	" 48	" 48										" 48
	256	" 56	257032C56	257216-16F	257262-16F		257324A56						
	264	" 64	" 64				" 64						
	348	257518-48	257031C48			257215-16F	257261-16F					257325A48	
	356	" 56	257033C56			257216-16F	257262-16F					257326A56	
364	" 64	" 64	257216-16F	257262-16F	" 64	257550-91							



形式 ТИП МАШИНЫ	ゲージ РАЗМЕР	針番 ШАТАВ ИГЛЫ	針板 ИГОЛЬНАЯ ПЛАСТИНКА	主送り歯 УСТРОЙСТВО ПОДАЧИ (ОСН)	差動送り歯 УСТРОЙСТВО ПОДАЧИ (ДИФ)	押エ ПРИЖИМНАЯ ЛАПКА	ルーバー ПЕТЛИТЕЛЬ	針受 (前)		スプレッター РАСШИРИТЕЛЬ	針 ИГЛА
								針受 (後)			
								前	後		
562-02CA 562-02CA/M	232 240	257517-32 40	257139A32 257140A40	259123-16F 259124-16F	257260-16F 257261-16F	257448-32 257449-40	257550-91	257553	257551B	257565	UY128GAS #9
562-02CB 562-02CB/M	232 240	257517-32 40	257139B32 257140B40	259123-16F 259124-16F	257260-16F 257261-16F	257448-32 257449-40	257550-91	257553	257551B	257565	UY128GAS #9
562-02CC 562-02CC/M	232 240	257517-32 40	257139C32 257140C40	259123-16F 259124-16F	257260-16F 257261-16F	257448-32 257449-40	257550-91	257553	257551B	257565	UY128GAS #9
562-02DB 562-02DB/M	232	257517-32	257157B32	259128-16F	259234-16F	257499-32	257550-91	257553	257551B	257565	UY128GAS #9
562-02SA 562-02SA/M	224	257517-24	257023A24	257208-16F	257260-16F	257350-24	257550E91	257553	257551B	257565	UY128GAS #9
	232	" 32	" 32			257351-40					
	240	" 40	257024A40			257351-40					
	248	" 48	" 48			257358-56					
	256	" 56	257041A56			257358-56					
	264	" 64	" 64			257550E91					
	348	257518-48	257040A48			257359-48					
562-02SB 562-02SB/M	224	257517-24	257023B24	257208-16F	257260-16F	257350-24	257550E91	257553	257551B	257565	UY128GAS #9
	232	" 32	" 32			257351-40					
	240	" 40	257024B40			257351-40					
	248	" 48	" 48			257358-56					
	256	" 56	257041B56			257358-56					
	264	" 64	" 64			257550E91					
	348	257518-48	257040B48			257359-48					
562-02SC 562-02SC/M	224	257517-24	257023C24	257208-16F	257260-16F	257350-24	257550E91	257553	257551B	257565	UY128GAS #9
	232	" 32	" 32			257351-40					
	240	" 40	257024C40			257351-40					
	248	" 48	" 48			257358-56					
	256	" 56	257041C56			257358-56					
	264	" 64	" 64			257550E91					
	348	257518-48	257040C48			257359-48					



形式 ТИП МАШИНЫ	ゲージ РАЗМЕР	針番 ШАТАВ ИГЛЫ	針板 ИГОЛЬНАЯ ПЛАСТИНКА	主送り歯 УСТРОЙСТВО ПОДАЧИ (ОСН)	差動送り歯 УСТРОЙСТВО ПОДАЧИ (ДИФ)	押エ ПРИЖИМНАЯ ЛАПКА	ルーバー ПЕТЛИТЕЛЬ	針受 (前)		スプレッター РАСШИРИТЕЛЬ	針 ИГЛА
								針受 (後)			
								前	後		
562-03DB 562-03DB/M	240	257517-40	257087B40	257206-16F	257200-16F	257467-40	257550-91	257553	257551B	257565	UY128GAS #9
	248	" 48	" 48			" 48					
	256	" 56	257089B56			" 56					
	264	" 64	" 64			" 64					
	348	257518-48	257088B48			257468-48					
	356	" 56	257090B56			" 56					
	364	" 64	" 64			257550-91					
562-03DC 562-03DC/M	240	257517-40	257087C40	257206-16F	257200-16F	257467-40	257550-91	257553	257551B	257565	UY128GAS #9
	248	" 48	" 48			" 48					
	256	" 56	257089C56			" 56					
	264	" 64	" 64			" 64					
	348	257518-48	257088C48			257468-48					
	356	" 56	257090C56			" 56					
	364	" 64	" 64			257550-91					
562-03EB 562-03EB/M	240	257517-40	257091B40	257206-16F	257201-16F	257467-40	257550-91	257553	257551B	257565	UY128GAS #9
	248	" 48	" 48			" 48					
	256	" 56	257093B56			" 56					
	264	" 64	" 64			" 64					
	348	257518-48	257092B48			257468-48					
	356	" 56	257094B56			" 56					
	364	" 64	" 64			257550-91					
562-03EC 562-03EC/M	240	257517-40	257091C40	257206-16F	257201-16F	257467-40	257550-91	257553	257551B	257565	UY128GAS #9
	248	" 48	" 48			" 48					
	256	" 56	257093C56			" 56					
	264	" 64	" 64			" 64					
	348	257518-48	257092C48			257468-48					
	356	" 56	257094C56			" 56					
	364	" 64	" 64			257550-91					

542 ゲージパーツ表 (5)

542 РАЗМЕРНЫЙ СПИСОК ДЕТАЛЕЙ (5)



形式 ТИП МАШИНЫ	ゲージ РАЗМЕР	針留 ШАТАТИВ ИГЛЫ	針板 ИГОЛЬНАЯ ПЛАСТИНКА	主送り歯 УСТРОЙСТВО ПОДАЧИ (ОСН)	差動送り歯 УСТРОЙСТВО ПОДАЧИ (ДИФ)	押エ ПРИЖИМНАЯ ЛАПКА	ルーバー ПЕТЛИТЕЛЬ	針受 (前)		スプレッター РАСШИРИТЕЛЬ	針 ИГЛА
								前	後		
542-05BA 542-05BA/M	224	257517-24	257049A24	257220-16F	257266-16F	257332A24	257550E91	257553	257551B	-	UY128GAS # 9
	232	" 32	" 32			" 32					
	240	" 40	257050A40	257221-16F	257267-16F	257333A40					
	248	" 48	" 48			" 48					
	256	" 56	257052A56	257222-16F	257268-16F	257334A56	257550-91				
	264	" 64	" 64			" 64					
	348	257518-48	257051A48	257221-16F	257267-16F	257335A48	257550F91				
	356	" 56	257053A56	257222-16F	257268-16F	257336A56	257550-91				
364	" 64	" 64	" 64								
542-05BB 542-05BB/M	224	257517-24	257049B24	257220-16F	257266-16F	257332A24	257550E91	257553	257551B	-	UY128GAS # 9
	232	" 32	" 32			" 32					
	240	" 40	257050B40	257221-16F	257267-16F	257333A40					
	248	" 48	" 48			" 48					
	256	" 56	257052B56	257222-16F	257268-16F	257334A56	257550-91				
	264	" 64	" 64			" 64					
	348	257518-48	257051B48	257221-16F	257267-16F	257335A48	257550E91				
	356	" 56	257053B56	257222-16F	257268-16F	257336A56	257550-91				
364	" 64	" 64	" 64								

542 ゲージパーツ表 (6)

542 РАЗМЕРНЫЙ СПИСОК ДЕТАЛЕЙ (6)



形式 ТИП МАШИНЫ	ゲージ РАЗМЕР	針留 ШАТАТИВ ИГЛЫ	針板 ИГОЛЬНАЯ ПЛАСТИНКА	主送り歯 УСТРОЙСТВО ПОДАЧИ (ОСН)	差動送り歯 УСТРОЙСТВО ПОДАЧИ (ДИФ)	押エ ПРИЖИМНАЯ ЛАПКА	ルーバー ПЕТЛИТЕЛЬ	針受 (前)		スプレッター РАСШИРИТЕЛЬ	針 ИГЛА
								前	後		
542-05CA 542-05CA/M	224	257517-24	257049A24	257220A16F	257266-16F	257332A24	257550E91	257553	257551B	-	UY128GAS # 9
	232	" 32	" 32			" 32					
	240	" 40	257050A40	257221A16F	257267-16F	257333A40					
	248	" 48	" 48			" 48					
	256	" 56	257052A56	257222A16F	257268-16F	257334A56	257550-91				
	264	" 64	" 64			" 64					
	348	257518-48	257051A48	257221A16F	257267-16F	257335A48	257550E91				
	356	" 56	257053A56	257222A16F	257268-16F	257336A56	257550-91				
364	" 64	" 64	" 64								
542-05CB 542-05CB/M	224	257517-24	257049B24	257220A16F	257266-16F	257332A24	257550E91	257553	257551B	-	UY128GAS # 9
	232	" 32	" 32			" 32					
	240	" 40	257050B40	257221A16F	257267-16F	257333A40					
	248	" 48	" 48			" 48					
	256	" 56	257052B56	257222A16F	257268-16F	257334A56	257550-91				
	264	" 64	" 64			" 64					
	348	257518-48	257051B48	257221A16F	257267-16F	257335A48	257550E91				
	356	" 56	257053B56	257222A16F	257268-16F	257336A56	257550-91				
364	" 64	" 64	" 64								
542-05SA 542-05SA/M	224	257517-24	257054A24	257223-16F	257266-16F	257366-24	257550E91	257553	257551B	257565	UY128GAS # 9
	232	" 32	" 32			" 32					
	240	" 40	257055A40	257224-16F	257267-16F	257367-40					
	248	" 48	" 48			" 48					
	256	" 56	257057A56	257225-16F	257268-16F	257368-56	257550-91				
	264	" 64	" 64			" 64					
	348	257518-48	257056A48	257224-16F	257267-16F	257367-48	257550E91				
	356	" 56	257058A56	257225-16F	257268-16F	257368-56	257550-91				
364	" 64	" 64	" 64								
542-05SB 542-05SB/M	224	257517-24	257054B24	257223-16F	257266-16F	257366-24	257550E91	257553	257551B	257565	UY128GAS # 9
	232	" 32	" 32			" 32					
	240	" 40	257055B40	257224-16F	257267-16F	257367-40					
	248	" 48	" 48			" 48					
	256	" 56	257057B56	257225-16F	257268-16F	257368-56	257550-91				
	264	" 64	" 64			" 64					
	348	257518-48	257056B48	257224-16F	257267-16F	257367-48	257550E91				
	356	" 56	257058B56	257225-16F	257268-16F	257368-56	257550-91				
364	" 64	" 64	" 64								

# 542

## 542 ゲージパーツ表 (7)

## 542 РАЗМЕРНЫЙ СПИСОК ДЕТАЛЕЙ (7)

形式 ТИП МАШИНЫ	ゲージ РАЗМЕР	針留 ШТАТИВ ИГЛЫ	針板 ИГОЛЬНАЯ ПЛАСТИНКА	主送り歯 УСТРОЙСТВО ПОДАЧИ (ОСН)	差動送り歯 УСТРОЙСТВО ПОДАЧИ (ДИФ)	押え ПРИЖИМНАЯ ЛАПКА	ルーバー	針受 (前)		スプレッター	針 ИГЛА	
								ЗАЩИТА ИГЛЫ				РАСШИРИТЕЛЬ
								PEREDNYA	ZADNYA			
542-06BA 542-06BA/M 542-07BA 542-07BA/M	232	257517-32	257044A32	257214-16F	257260-16F	257342A32	257550-91	257553	257551B	-	UY128GAS # 9	
	240	" 40	257045A40	257215-16F	257261-16F	257343A40						
	248	" 48	" 48			" 48						
	256	" 56	257047A56	257216-16F	257262-16F	257344A56						
	264	" 64	" 64			" 64						
	348	257518-48	257046A48	257215-16F	257261-16F	257345A48						257550E91
	356	" 56	257048A56	257216-16F	257262-16F	257346A56						257550-91
364	" 64	" 64			" 64							
542-06BB 542-06BB/M 542-07BB 542-07BB/M	232	257517-32	257044B32	257214-16F	257260-16F	257342A32	257550-91	257553	257551B	-	UY128GAS # 9	
	240	" 40	257045B40	257215-16F	257261-16F	257343A40						
	248	" 48	" 48			" 48						
	256	" 56	257047B56	257216-16F	257262-16F	257344A56						
	264	" 64	" 64			" 64						
	348	257518-48	257046B48	257215-16F	257261-16F	257345A48						257550E91
	356	" 56	257048B56	257216-16F	257262-16F	257346A56						257550-91
364	" 64	" 64			" 64							
542-08AB 542-08AB/M	240	257517-40	257084B40	257206-16F	259209-16F	257462-40	257550-91	257553	257551B	-	UY128GAS # 9	
	248	" 48	" 48			" 48						
	356	257518-56	257095B56	257207-16F	259210-16F	257463-56						
	364	" 64	" 64			" 64						
542-08AC 542-08AC/M	240	257517-40	257084C40	257206-16F	259209-16F	257462-40	257550-91	257553	257551B	-	UY128GAS # 9	
	248	" 48	" 48			" 48						
	356	257518-56	257095C56	257207-16F	259210-16F	257463-56						
	364	" 64	" 64			" 64						
542-84AC 542-84AC/M	232	257517-32	257141-32	257206-16F	257258-16F	257357-32	257550E91	257553	257551B	-	UY128GAS # 10	

# 522

## 522 ゲージパーツ表 (1)

## 522 РАЗМЕРНЫЙ СПИСОК ДЕТАЛЕЙ (1)

形式 ТИП МАШИНЫ	ゲージ РАЗМЕР	針留 ШТАТИВ ИГЛЫ	針板 ИГОЛЬНАЯ ПЛАСТИНКА	主送り歯 УСТРОЙСТВО ПОДАЧИ (ОСН)	差動送り歯 УСТРОЙСТВО ПОДАЧИ (ДИФ)	押え ПРИЖИМНАЯ ЛАПКА	ルーバー		針受 (後)	スプレッター	針 ИГЛА
							ПРАВЫЙ	ЛЕВЫЙ			
							ЗАЩИТА ИГЛЫ				
522A-01F 522A-01F/M	264	257519-64	257121-64	257247-16F	257296-16F	257490-64	257550D	206097C	257587	257565	UY128GAS # 18
522-04A 522-04A/M	295	257523-95	257130-95	259115-16F	259228-16F	257435-95	257550F	206097D	257589	-	UY128GAS # 10
522-04B 522-04B/M	264	257522-64	257180-64	259136-16F	259246-16F	259417-64	257550F	206097D	257589	-	UY128GAS # 10

## 糸立台の組立かた

この糸立台の組立手順は、図1を参考に①～④の順に組立てください。

### 注

この説明書には、5本立の糸立台を載せています。  
5本立以外の糸立台を組立てるときは、部品表をみて3本立～6本立まで、各(組)に使用するパーツと数量を確かめて、現品と照合の上、図1を参考に組立てください。

## ИНСТРУКЦИЯ ПО УСТАНОВКЕ СТОЕК ДЛЯ БОБИН.

Соберите стойки для бобин согласно схеме 1, по порядку от 1 до 41.

### Примечание:

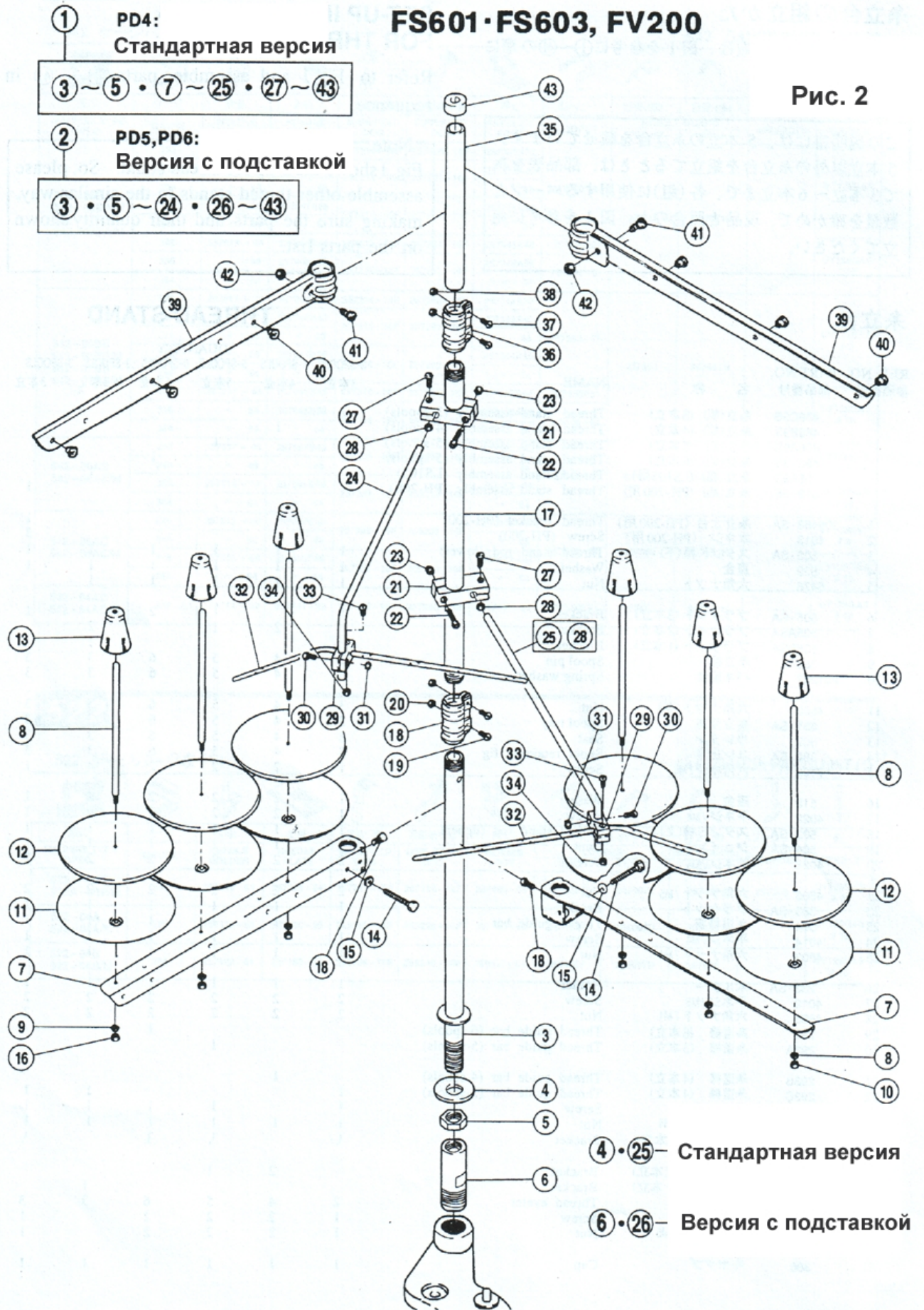
Рис. 1 представляет стойку для пяти бобин.  
Стойки для иного количества бобин следует собирать в такой же последовательности, на основании параметров и количества, указанных в списке деталей.

## 糸立台

№ п/п	Ref №	Наименование	Количество						
			3-боб.	4-боб.	5-боб.	6-боб.	3-боб.	3-боб.	
	486C9S	糸立(組) (3本立)							
	486B9S	糸立(組) (4本立)							
	486A9S	糸立(組) (5本立)							
	486-9S	糸立(組) (6本立)							
	486E9S	糸立(組) (LS105用)							
	519-9S	糸立(組) (PH-200用)							
	306468-SA	糸立土台 (PH-200用)							
1	4913	本ネジ (PH-200用)							
2	503-SA	スタンド棒(下)							
3	509	座金							
4	5476	六角ナット							
5	505-SA	ブラケット (3本立)							
6	505ASA	ブラケット (2本立)							
7	505BSA	ブラケット (1本立)							
8	380A	糸立棒							
9	201252	バネ座金							
10	4803	六角ナット / M4							
11	381-SA	糸立受皿							
12	507	ウレタン							
13	382-SA	ユレ止め							
14	7102	六角ネジ / M6							
15	512	座金							
16	4022	平ネジ / M6							
17	502-SA	スタンド棒(上)							
18	504-SA	ジョイント							
19	4021	平ネジ / M5							
20	4805	六角ナット / M5							
21	383-SA	ブラケット							
22	384	糸道棒腕							
23	4014	平ネジ / M4							
24	4803	六角ナット / M4							
25	233-SA	ホルダー							
26	4012	平ネジ / M5							
27	4803	六角ナット / M4							
28	293	糸道棒 (6本立)							
29	293A	糸道棒 (5本立)							
30	293B	糸道棒 (4本立)							
31	293C	糸道棒 (4本立)							
32	4012	平ネジ / M4							
33	4803	六角ナット / M4							
34	527-SA	ブラケット (3本立)							
35	527ASA	ブラケット (2本立)							
36	505BSA	ブラケット (1本立)							
37	506	糸目孔							
38	4021	平ネジ / M5							
39	4805	六角ナット / M5							
40	386	キャップ							

# FS601 · FS603, FV200

Рис. 2





## 糸立台の組立かた

### PD4: 簡易式

図2を参考に③～⑤・⑦～⑮・⑲～⑳の順に組立ててください。

### PD5:PD6: ペDESTAL式

図2を参考に③・⑤～⑭・⑰～⑳の順に組立ててください。

## 糸立台

№ n/n	Ref №	
1	492-9S	糸立(組)
2	514-9S	糸立(組)
3	503-SA	スタンド棒(下)
4	509	座金
5	5476	六角ナット
6	515	継手
7	505-SA	ブラケット
8	380A	糸立棒
9	201252	パネ座金
10	4803	六角ナット/M4
11	381-SA	受皿
12	507	ウレタン
13	382-SA	ユレ止め
14	7102	六角ネジ/M6
15	512	座金
16	4022	平ネジ/M6
17	502-SA	スタンド棒(中)
18	504-SA	ジョイント
19	4021	平ネジ/M5
20	4805	六角ナット/M5
21	383-SA	ブラケット
22	4014	平ネジ/M5
23	4803	六角ナット/M4
24	384	糸道棒腕
25	384	糸道棒腕
26	384A	糸道棒腕
27	4012	平ネジ/M4
28	4803	六角ナット/M4
29	233-SA	ホルダー
30	4012	平ネジ/M4
31	4803	六角ナット/M4
32	293	糸道棒
33	4012	平ネジ/M4
34	4806	六角ナット/M4
35	502ASA	スタンド棒(上)
36	504-SA	ジョイント
37	4021	平ネジ/M5
38	4805	六角ナット/M5
39	527-SA	ブラケット
40	506	糸道
41	4021	平ネジ/M5
42	4805	六角ナット/M5
43	386	キャップ

## ИНСТРУКЦИЯ ПО УСТАНОВКЕ СТОЕК ДЛЯ НИТИ

### PD4: Стандартная версия

Соберите детали согласно Рис. 2 в порядке 3 - 5 - 7 - 25 - 27 - 43.

### PD5,PD6: Версия с подставкой

Соберите детали согласно Рис. 2 в порядке 3 - 5 - 24 - 26 - 43.

## СТОЙКА ДЛЯ НИТИ

Наименование	Количество
Набор стойки для нити	1
Набор стойки для нити	1
Нижний стержень стойки для нити	1
Шайба	1
Гайка	1
Шарнир	1
Скоба	2
Шпилька бобины	6
Шайба	6
Гайка	6
Подставка для бобины	6
Подкладка	6
Фиксатор бобины	6
Винт	2
Шайба	2
Винт	2
Стойка для нити	1
Шарнир	1
Винт	2
Гайка	2
Скоба	2
Винт	4
Гайка	4
Стержень направляющей нити	1
Стержень направляющей нити	1
Стержень направляющей нити	1
Винт	2
Гайка	2
Штатив	2
Винт	2
Гайка	2
Направляющая нити	2
Винт	2
Гайка	2
Скоба	2
Направляющая нити	6
Винт	2
Скоба	2
Красная крышка	1

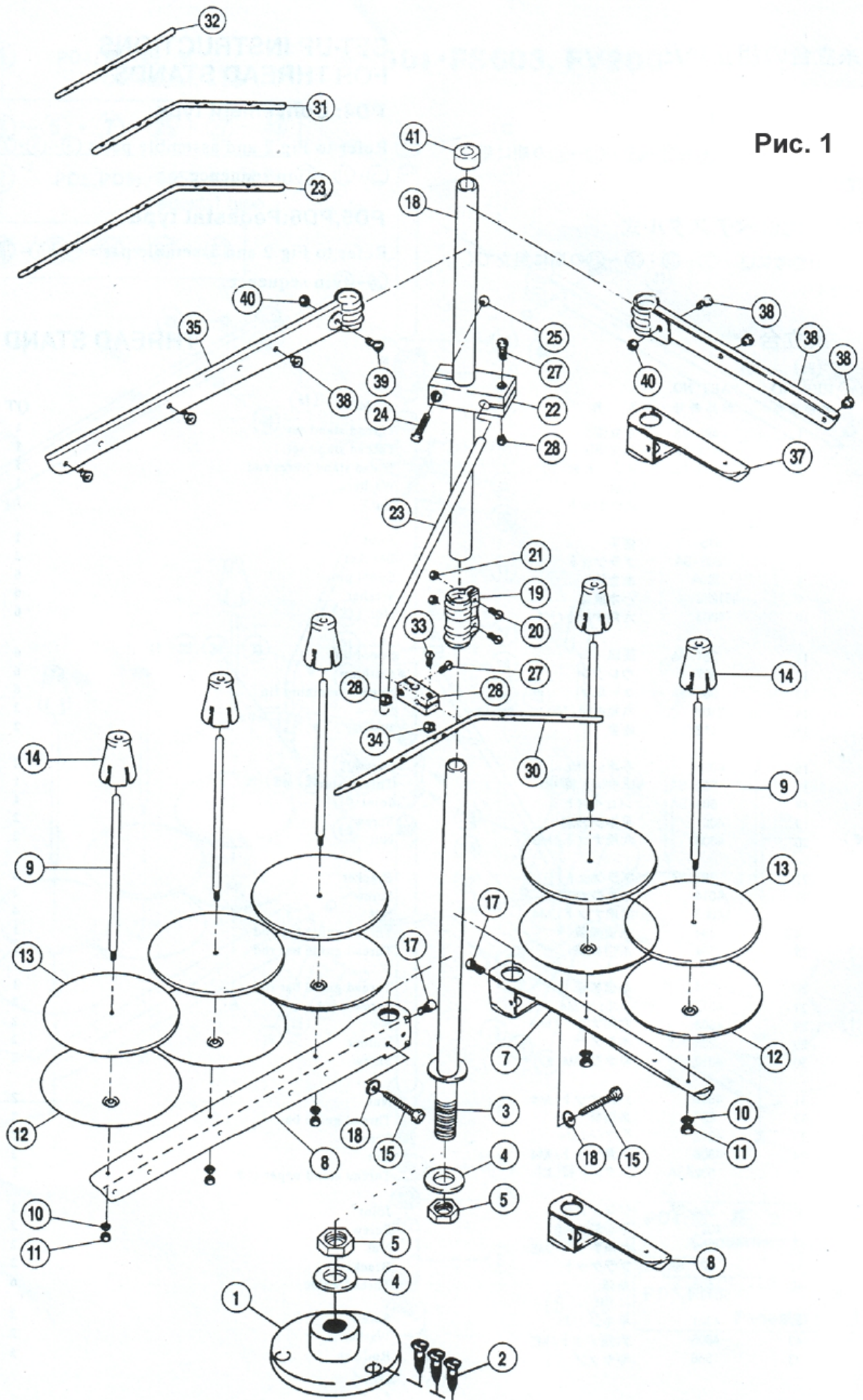


Рис. 1