



# **С О М Е Л F L E X**

## **ГЛАДИЛЬНАЯ ДОСКА С ВЕНТИЛЯТОРОМ**








**РОСС ИТ.ТН02.А01833**

# **РУКОВОДСТВО ПО ЭКСПЛУАТАЦИИ И ТЕХОБСЛУЖИВАНИЮ**

## ВНИМАНИЕ

Для гарантии безопасности оператора и во избежание вероятного риска, перед тем, как приступить к работе с машиной, необходимо досконально ознакомиться с полным содержанием руководства по применению.

### СИМВОЛЫ, РАЗМЕЩЕННЫЕ НА МАШИНЕ

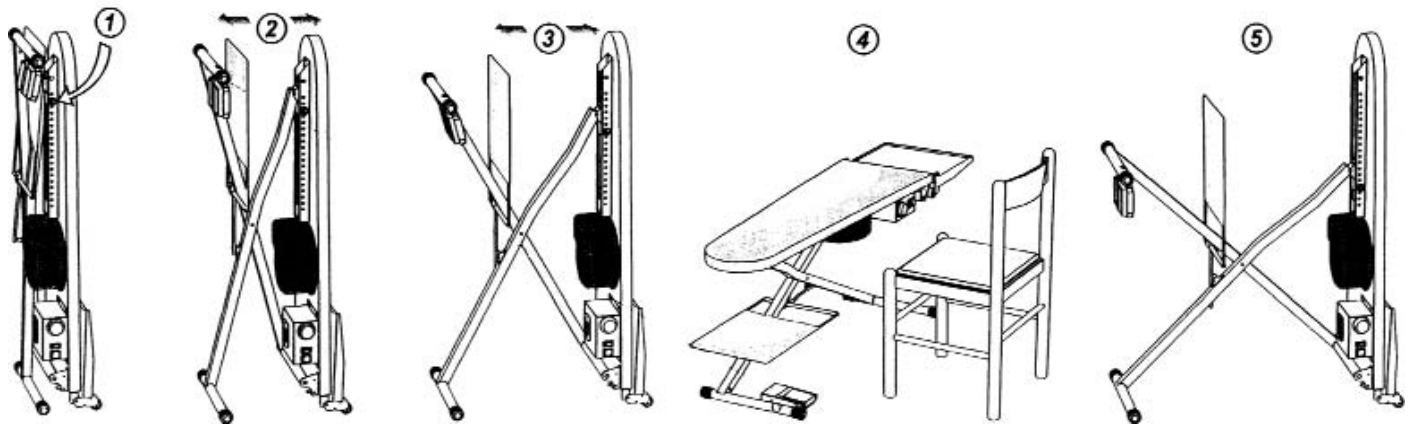
	Внимание, источник тепла, температура здесь может быть опасной
	Отключите напряжение перед работами, требующими разборки машины
	Обозначение заземления
ПИКТОГРАММЫ	
	Не удаляйте механизмы и устройства безопасности
	Избегайте работ на включенной машине

### ТРЕБОВАНИЯ ТЕХНИКИ БЕЗОПАСНОСТИ:

- \*Перед началом эксплуатации оборудования убедитесь, что напряжение в сети соответствует указанному на табличке оборудования. Подключайте оборудования только если установка и розетки оснащены устройством заземления.
  - \*В случае несовместимости источника тока с разъемом оборудования, необходимо обратиться к квалифицированным электрикам для установки розетки соответствующего типа.
  - \*Электробезопасность данного оборудования обеспечивается только в том случае, если оно правильно подсоединено к исправному устройству заземления в соответствии с действующими нормами электробезопасности. Поставщик не несет ответственности за вероятный ущерб, вызванный отсутствием заземления оборудования. При возникновении проблем обращайтесь к лицам с соответствующей квалификацией.
  - \*Не рекомендуется использовать переходники, розетки с несколькими гнездами и / или удлинители. В случае необходимости их использования, пользуйтесь только переходниками и удлинителями, отвечающими действующим нормам безопасности, при этом обращая внимание на то, чтобы не превышались пределы нагрузки, указанные на адаптере.
  - \*Поставщик не несет ответственности за вероятный ущерб, вызванный несоблюдением условий применения, неправильным и непродуманным ремонтом, проведенным неквалифицированным персоналом.
  - \*Не прикасайтесь к оборудованию влажными или мокрыми руками или ногами. Не допускайте контакта оборудования с водой.
  - \* Не используйте оборудование в местах, оборудованных для мытья.
  - \*Не вытаскивайте вилку из розетки влажными или мокрыми руками.
  - \*Не позволяйте детям или лицам с ограниченной дееспособностью пользоваться оборудованием без присмотра.
  - \*Не оставляйте оборудование без присмотра во включенном состоянии, оно может стать источником опасности.
  - \*Перед проведением каких-либо работ по уходу или ремонту отсоедините устройство от сети электропитания, вытащив вилку из розетки.
  - \*В случае повреждения и / или неудовлетворительной работы оборудования выключите его и не вскрывайте. По поводу ремонта обращайтесь в авторизованные сервисные центры изготовителя и требуйте использования только оригинальных деталей. При несоблюдении вышеупомянутого условия будут нарушены условия гарантии оборудования.
  - \*Оператор не должен самостоятельно заменять кабель данного оборудования. В случае повреждения кабеля, по поводу его замены обращайтесь в авторизованные сервисные центры изготовителя.
  - \*Если оборудование не используется, его необходимо отсоединить от сети.
- Данное оборудование соответствует директивам СЕЕ 89 / 392 и сертифицировано в России.



**РОСС ИТ.ТН02.А01833**



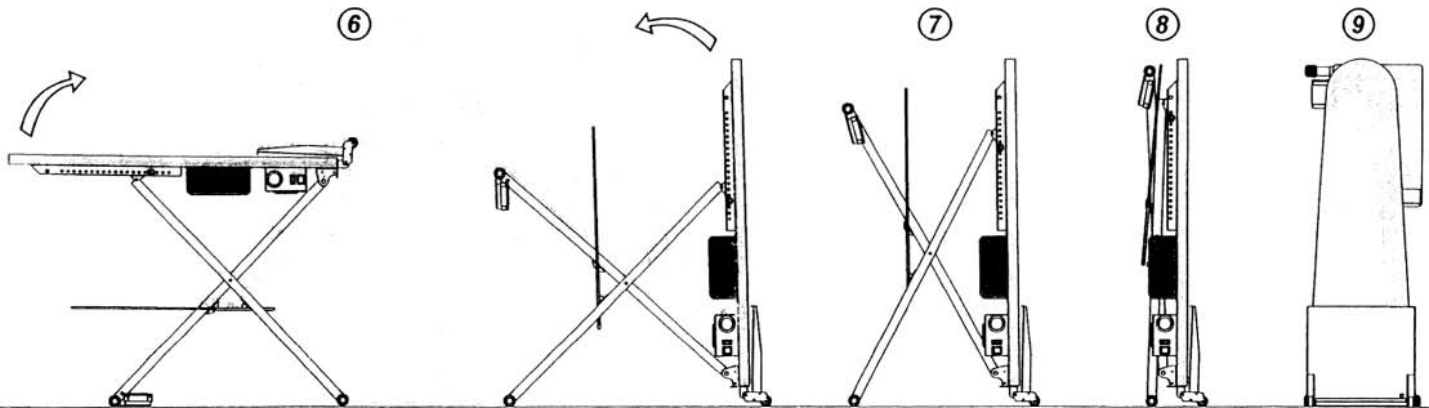
## ПРИМЕНЕНИЕ ОБОРУДОВАНИЯ

### РАЗБОРКА И РЕГУЛИРОВКА ДОСКИ

Для разборки гладильной доски действуйте следующим образом: потяните на себя ручку фиксатора 1; удерживая ручку со стороны открывания гладильной доски; вставьте ручку в одно из фиксиционных отверстий, предоставляющих широкий спектр возможностей регулировки (в том числе возможность регулировки по высоте в промежуточном положении - рисунок 3 -, глажения в сидячем положении - рисунок 4; в этот момент приведите доску в горизонтальное положение, повернув на на лапке опоры - рисунок 6. Теперь можно начинать гладить.

### СБОРКА ДОСКИ

При сборке доски действуйте в обратном порядке в соответствии с инструкциями по разборке, рисунки 6, 7, 8.



### Порядок действий

А) Вставьте вилку 4 в розетку с напряжением 220 В, оснащенную устройством заземления.

Б) нажмите на кнопку с подсветкой (1) для включения питания нагрева, и, в случае необходимости, парогенератора, если последний подключен к розетке доски (за нижней частью коробки управления 4), но не к электросети.

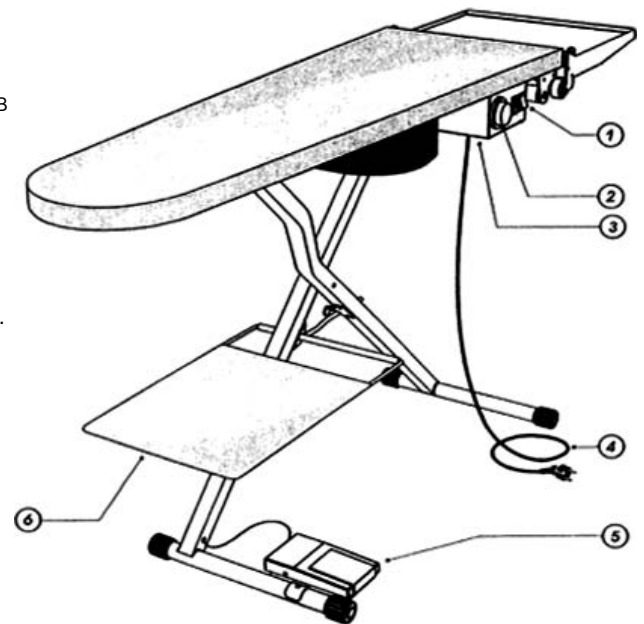
В) Отрегулируйте термостат нагрева доски с помощью ручки (2) в соответствии с типом ткани. Стандартное значение 70 - 80°C.

Г) Для включения вентилятора отсоса нажмите на педаль (5).

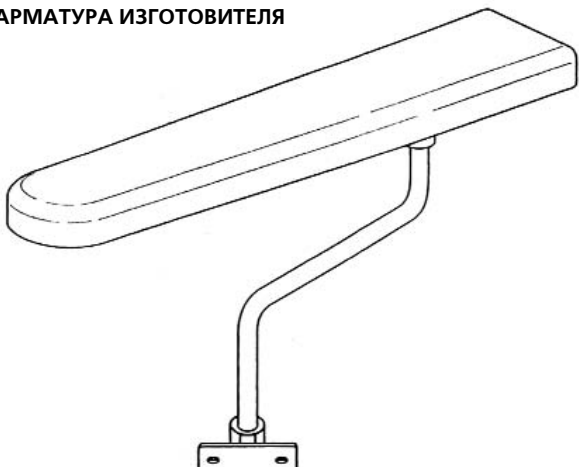
Д) Для изменения высоты доски переведите доску в вертикальное положение и отрегулируйте согласно инструкциям, приведенным на стр. 3.

### Обозначения

1. Выключатель доски
2. Регулятор температуры доски
3. Гнездо подключения парогенератора
4. Питающий кабель
5. Педаль отсоса
6. Подставка для длинной ткани



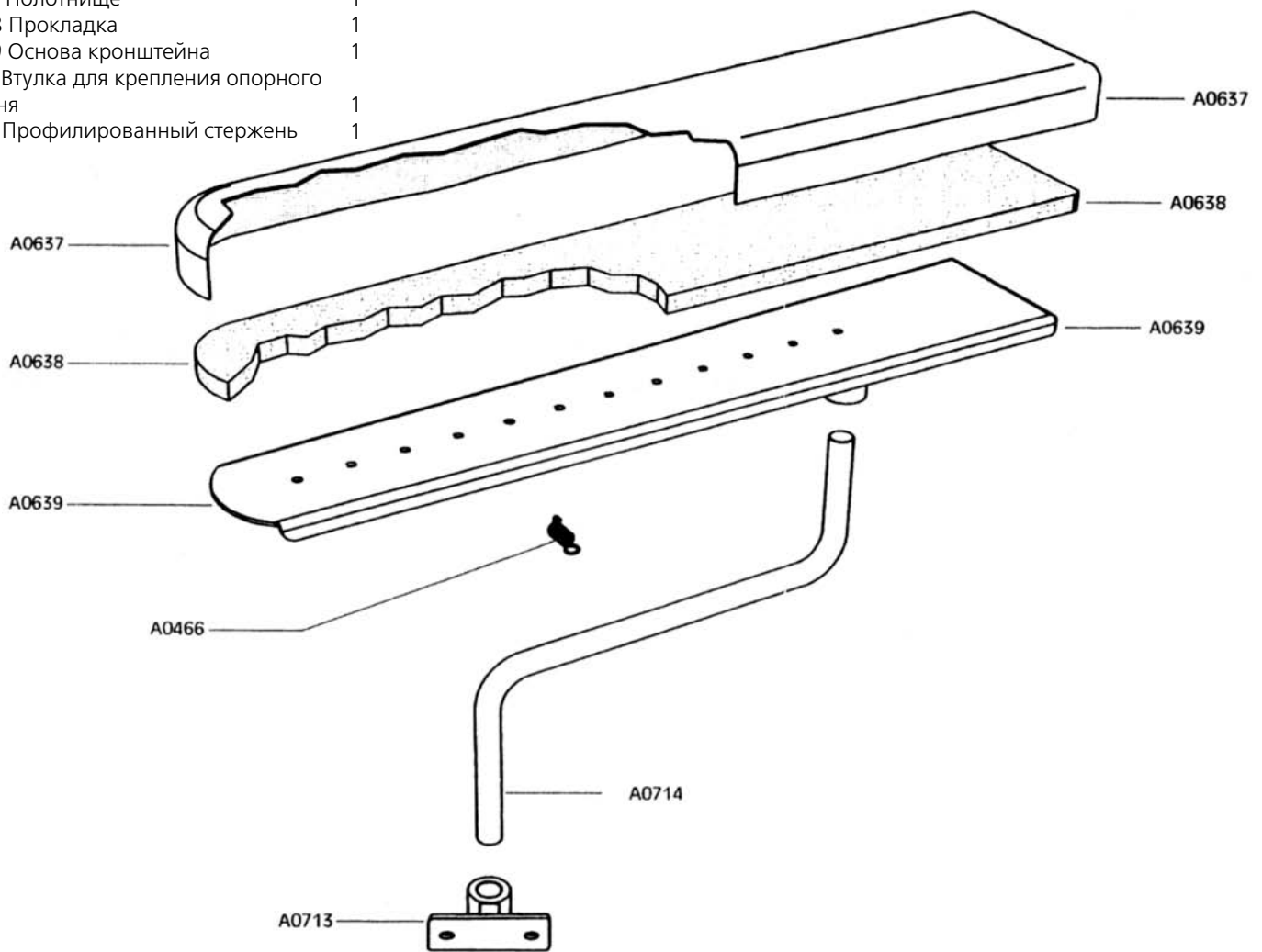
### A0712 КОМПОНЕНТЫ КРОНШТЕЙНА COMELFLEX АРМАТУРА ИЗГОТОВИТЕЛЯ



## COMEL ЗАПЧАСТИ

### Покомпонентное изображение кронштейна

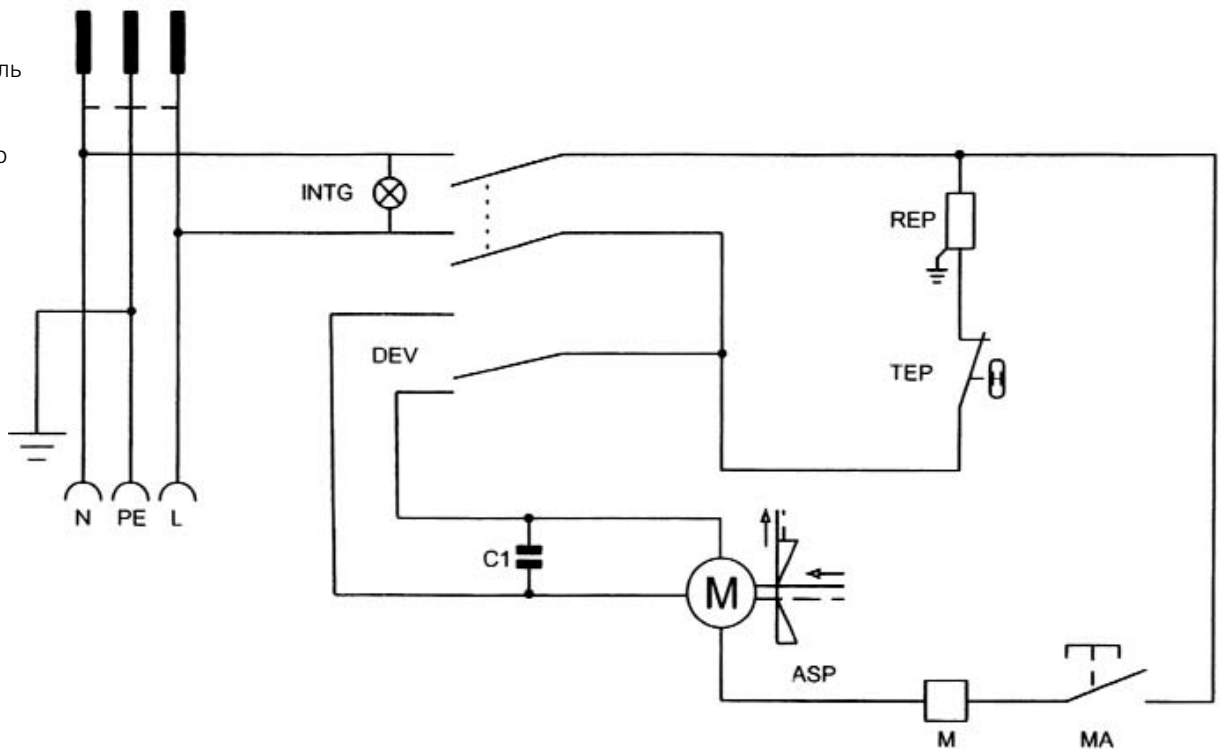
№	Наименование	К-во
A0466	Пружина	1
A0637	Полотнище	1
A0638	Прокладка	1
A0639	Основа кронштейна	1
A0713	Втулка для крепления опорного стержня	1
A0714	Профилированный стержень	1



### ЭЛЕКТРИЧЕСКАЯ СХЕМА

№ Наименование

- INTG Главный выключатель
- REP Нагреватель доски
- TEP Термостат доски
- ASP Вытяжной вентилятор
- C1 Конденсатор
- M Контактный зажим
- MA Педаль
- N Нейтральный провод
- L Линия
- PE Заземление



## ГАРАНТИЙНОЕ ОБЯЗАТЕЛЬСТВО

ПОСТАВЩИК обеспечивает следующие условия гарантии на поставляемое промышленное оборудование:

1. Поставленное оборудование является продукцией производственно-технического назначения, подлежащей обязательному техническому обслуживанию, может быть использовано только по прямому назначению. Покупатель обязан обеспечить техническое обслуживание оборудования обученным и квалифицированным техническим персоналом.
2. ПОСТАВЩИК гарантирует качество функционирования поставленного покупателю оборудования в течение **12 месяцев** с момента его поставки.
3. Гарантия распространяется на неисправности оборудования, возникшие при его изготовлении или в результате скрытых дефектов деталей.
4. Гарантия включает замену неисправных частей и выполнения бесплатных ремонтных работ в течение гарантийного срока, оговоренного в пункте 2.
5. Гарантийное обслуживание не включает в себя работы по наладке и техническому содержанию оборудования
6. Гарантийное обслуживание не распространяется на дефекты, возникшие при нарушении покупателем инструкции по эксплуатации оборудования, а так же на дефекты, вызванные стихийными бедствиями.
7. Транспортировка неисправного оборудования для гарантийного ремонта осуществляется за счет покупателя.
8. Выявленные дефекты, подлежащие устранению в ходе гарантийного ремонта, а также сроки проведения гарантийного ремонта не являются основанием для выставления покупателем финансовых претензий к ПОСТАВЩИКУ
9. Срок проведения гарантийного ремонта (при наличии запасных частей) не может превышать 10 рабочих дней по каждой единице оборудования при отсутствии каких-либо дополнительных договоренностей. При отсутствии запасных частей срок проведения ремонта продлевается, но не более чем на 30 рабочих дней. Срок гарантии на замененные части не превышает срока гарантии на все изделие.
10. Гарантия не распространяется на быстроизнашиваемые части оборудования, например: иглы, челноки, ремни, лампы, пускатели, предохранители, шланги, прокладки, чехлы на столы и т.п.
11. ПОСТАВЩИК обязан по письменному требованию покупателя произвести замену оборудования на новое, если оборудование в течение гарантийного срока 3 раза подвергалось гарантийному ремонту и вышло из строя в 4-й раз.
12. Замена оборудования в случаях, оговоренных в пункте 11 настоящих условий гарантии, производится ПОСТАВЩИКОМ в течение 30 рабочих дней с момента получения письменного требования покупателя.
13. Право на гарантийное обслуживание утрачивается в случае:
  - Неисправностей оборудования вследствие использования последнего не в соответствии с его назначением и при нарушении инструкций по его эксплуатации;
  - Повреждений вследствие ремонта и внесения конструктивных изменений, механических повреждений при транспортировке и эксплуатации;
  - Повреждений вследствие несоответствия параметров питающих электросетей, температуры и влажности в помещении, эксплуатации без заземления и тому подобных фактов;
  - Повреждений вызванных использованием нестандартных или несоответствующих расходных материалов;
  - Неисправности оборудования вызванные неправильным монтажом.

ГАРАНТИЙНЫЙ ТАЛОН \_\_\_\_\_

**Гарантийный талон действителен в течение 1 года**

Наименование товара

Серийный номер

Дата продажи

Подпись

Гарантийный талон выдан \_\_\_\_\_

Фирма (частное лицо) \_\_\_\_\_

Адрес \_\_\_\_\_

Телефон \_\_\_\_\_



**ROSS IT.TH02.A01833**